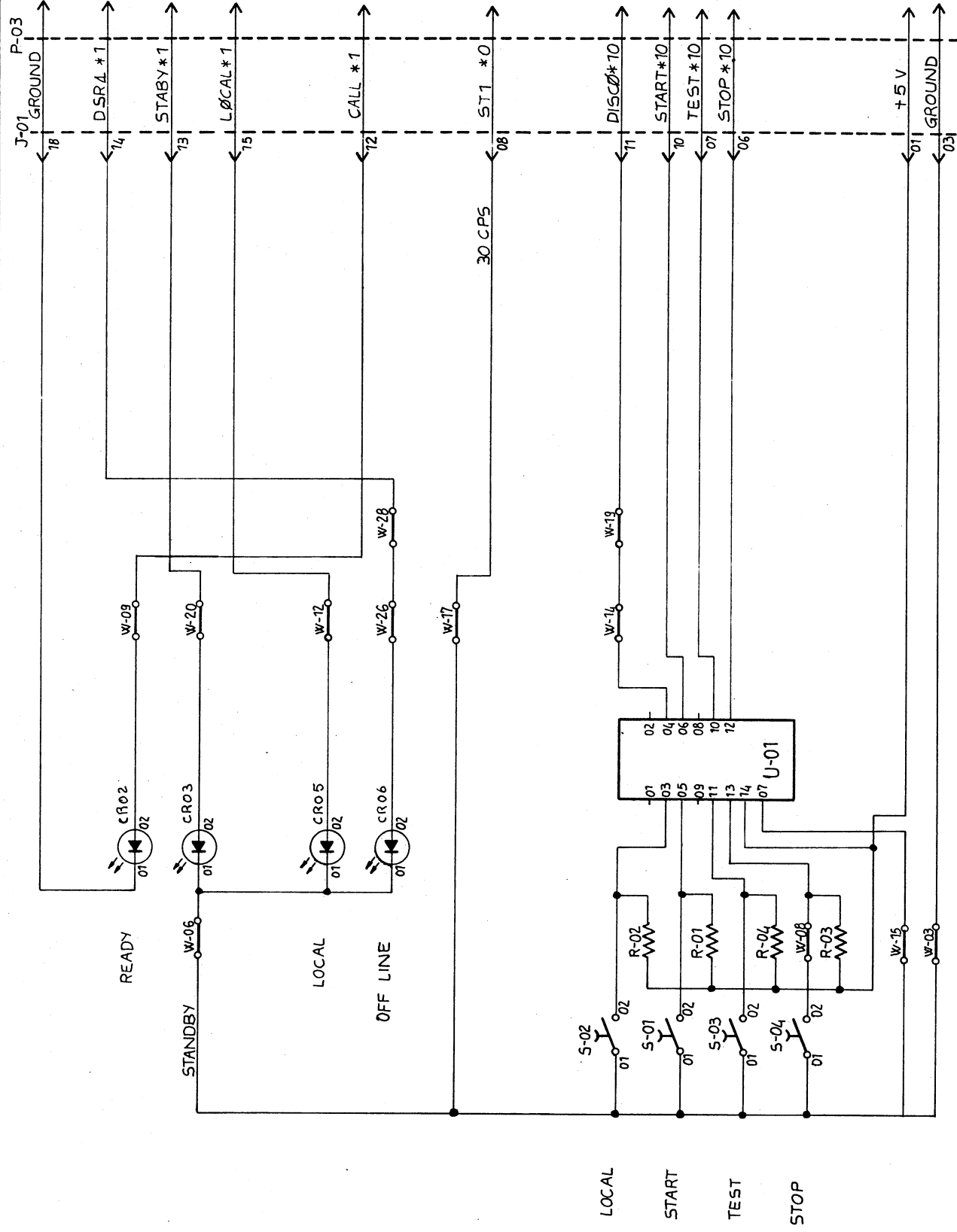


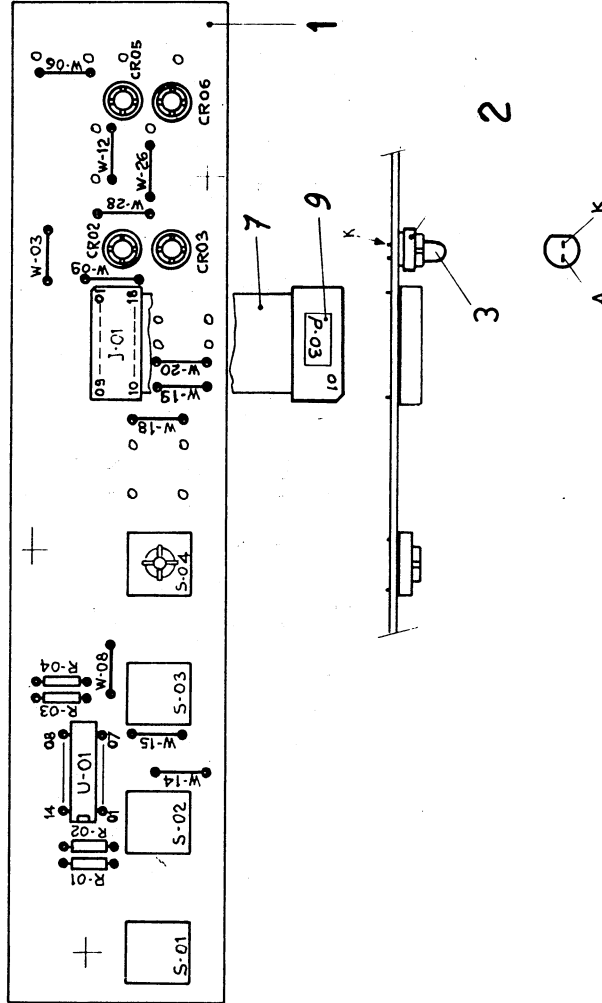
F.T.O. DISEGNO C 78 125605
 P.A.G. REV. AA

Honeywell



B78124746

REVISIONI		DATA		FIRMA
REV	NUMERO C O	A	M G	



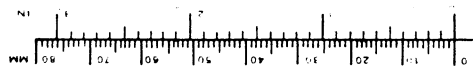
SEMICONDUCTORI SEMICONDUCTORS		RIF.
SIMBOLO SYMBOL		
U-01		4
CR02 - CR03 - CR05 CR06		3

RESISTORI RESISTORS		RIF.
SIMBOLO SYMBOL		
R-01 - R-02 - R-03		5
R-04		5

VARI OTHER COMPONENTS		RIF.
SIMBOLO SYMBOL		
S-01 - S-02 - S-03		6
S-04		6
W-19		7
W-03 - W-06 - W-08		8
W-14 - W-15 - W-19		8
W-09 - W-12 - W-18		8
W-20 - W-26 - W-28		8

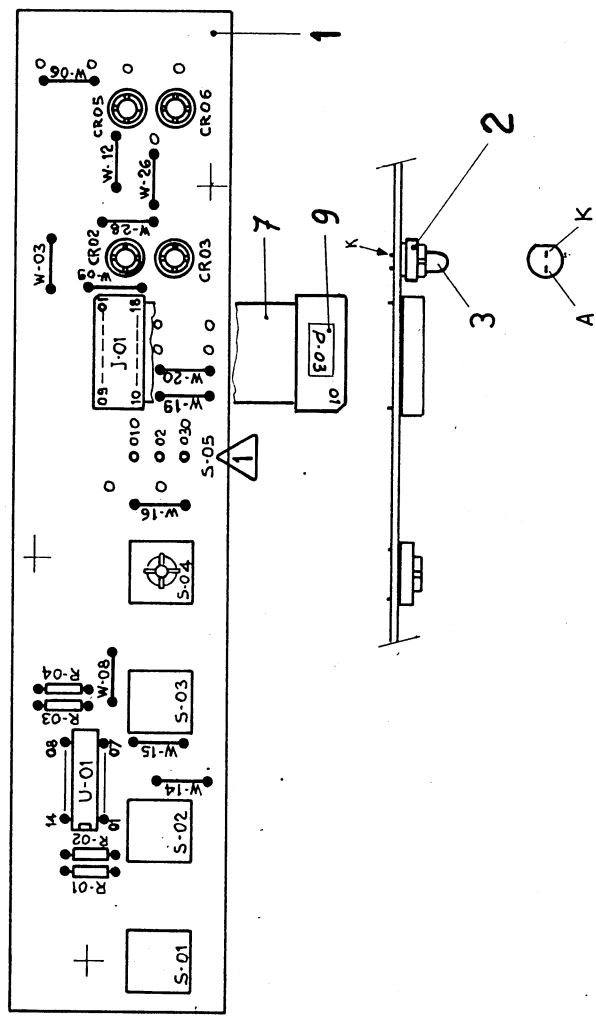
FOR DOCUMENT STATUS SEE REVISION STATUS SHEET		PER IL LIVELLO DI MODIFICA VEDI FOGLIO REVISIONI	
SCALE: 1:100 A2 / IN ORTHOGRAFIA			
FORMA VISIVA			
DISEGNATO 79 - G.W. - 12 Biotum			
APPROVATO <i>Veritas</i>			
DESCRIZIONE PWA PALO/C		SARA 20 120 CFS	
F.T.O B 78124746		PAG. 1/2	
DISEGNO		REV. BA	
RIF. SPEC. N°			

001



B78124747

REVISIONI		DATA		FIRMA
REV	NUMERO C O	A	M	



SEMICONDUCTORI SEMICONDUCTORS		RIF.
SIMBOLO SYMBOL		
U-01		4
CR02 - CR03 - CR05		3
CR06		3

RESISTORI RESISTORS		RIF.
SIMBOLO SYMBOL		
R-01 - R-02 - R-03		5
R-04		5

VARI OTHER COMPONENTS		RIF.
SIMBOLO SYMBOL		
S-01 - S-02 - S-03		6
S-04		6
W-19		7
W-03 - W-06 - W-08		8
W-14 - W-15 - W-19		8
W-09 - W-12 - W-16		8
W-20 - W-26 - W-28		8

Δ1 - THE SWITCH S-06 IS MOUNTED ON THE PANEL SUPPORT (SEE DRW B78124799)

A1 - L'INTERRUTTORE S-06 È MONTATO SUL SUPPORTO PANNELLO (VEDI DIS. B 78124799)

NOTE

PER IL LIVELLO DI MODIFICA VEDI FOGLIO REVISIONI

FOR DOCUMENT STATUS SEE REVISION STATUS SHEET

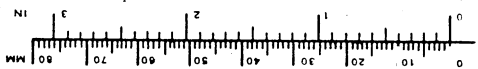
SALVO INDICAZIONE CONTRARIA	MAT
UNITÀ NAZIONALI	MM
TOLLE RIANZI DIMENS. E DI FORMA VEDI	IT
QUOTE IN	FIN
PROIEZIONE	
SCALA	1:00
DISEGNATO	79 - GIU - 12 B...
APPROVATO	

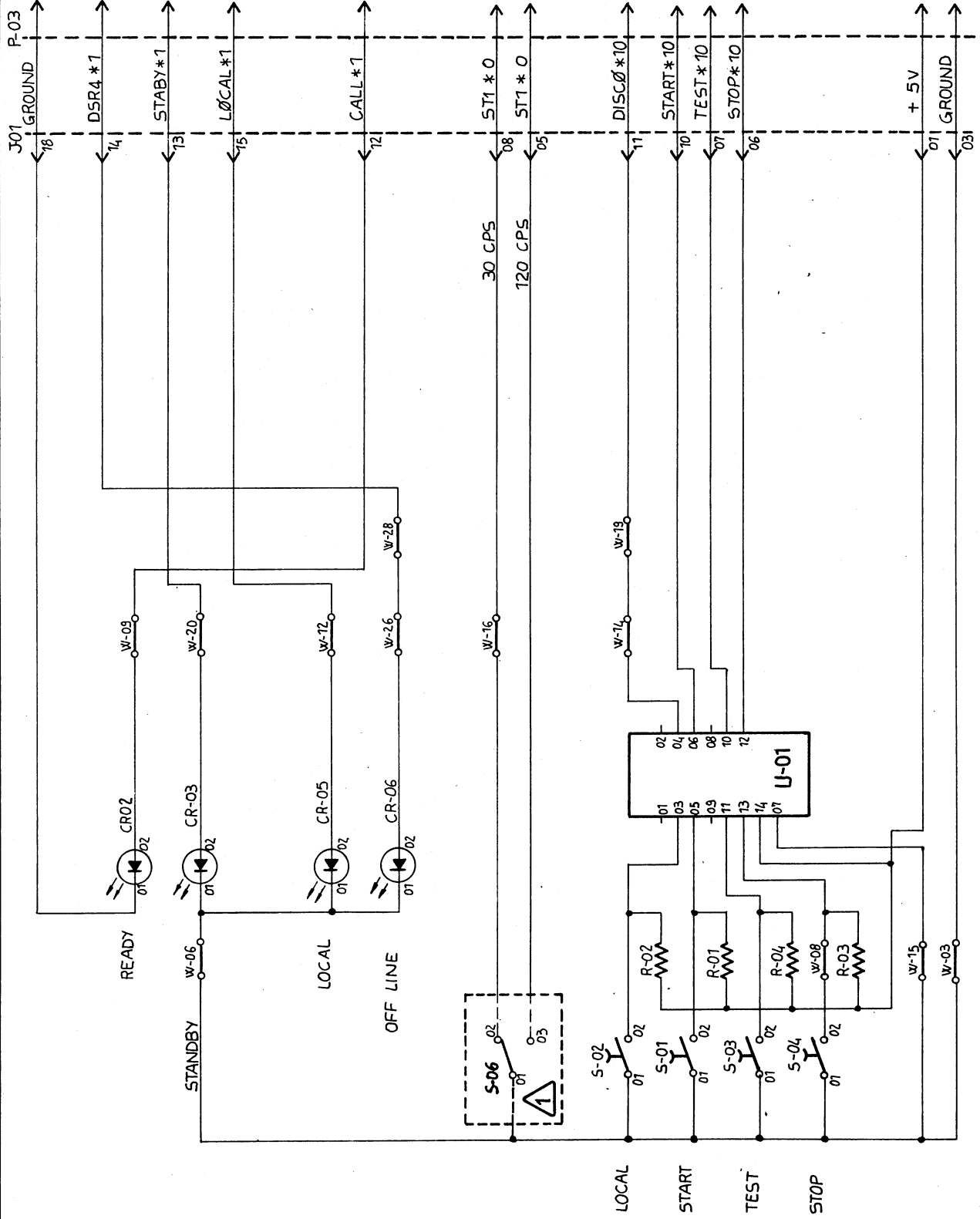
Honeywell
Honeywell Information Systems Italia
VIA P. F. L. CAVALCANTO, 15 - 20139 MILANO - ITALIA

DESCRIZIONE	SARA L62 30/120
PWA PALO/A	
F. TO	DISEGNO
B 78124747	1/2
REV.	BA

001

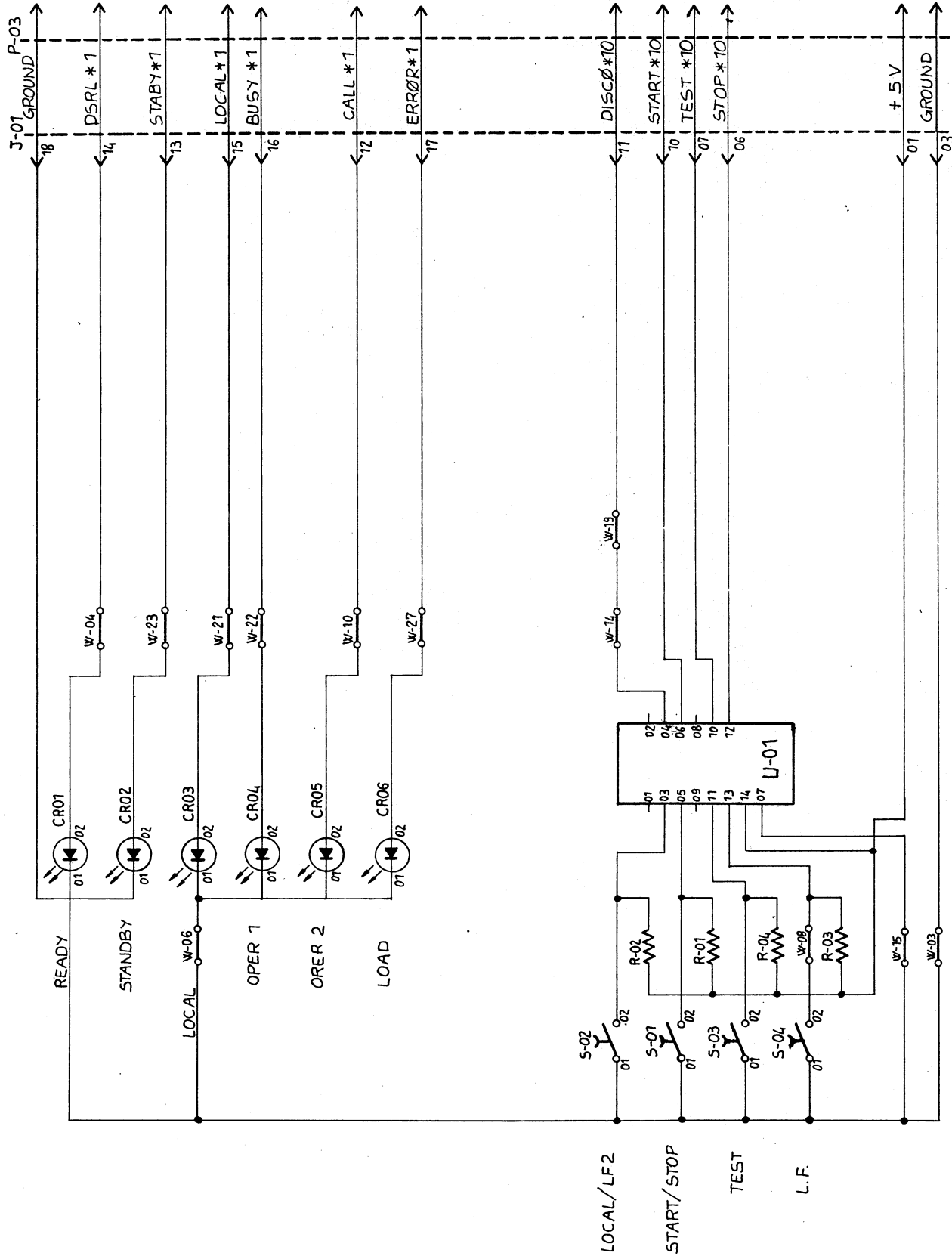
RIF SPEC N°





Honeywell

B 78124750



F.TO	DISEGNO	PAG. REV
B	78124750	2/F AA

Honeywell

APPROVAZIONE SCRITTA DELLA HONEYWELL INFORMATION SYSTEMS ITALIA S.p.A.
 INTERNO, OGNI E QUALSIASI DISTRIBUZIONE E REPLICAZIONE È SEVERAMENTE
 SOSPESA. IL DIRITTO DI QUESTA OPERAZIONE È RISERVATO ALLA HONEYWELL INFORMATION SYSTEMS ITALIA S.p.A.

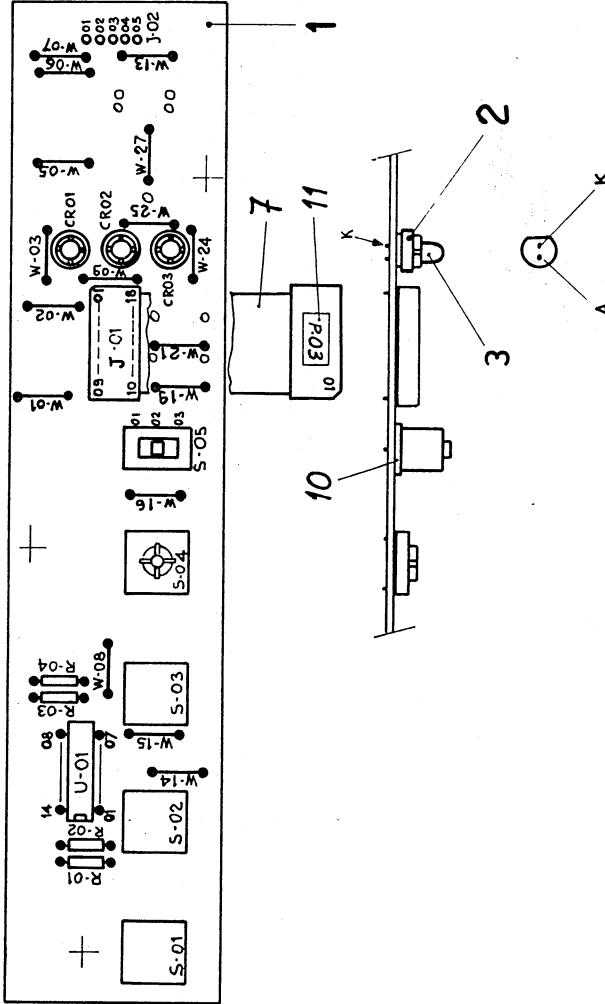
B78124751

REVISIONI		DATA		FIRMA
REV	NUMERO C O	A	M	

VARI OTHER COMPONENTS	
SIMBOLO SYMBOL	RIF.
S-01 - S-02 - S-03	6
S-04	6
W-19	7
W-03 - W-06 - W-08	8
W-14 - W-15 - W-19	8
W-01 - W-02 - W-07	8
W-09 - W-05 - W-13	8
W-16 - W-21 - W-24	8
W-25 - W-27	8
S-05	9

RESISTORI RESISTORS	
SIMBOLO SYMBOL	RIF.
R-01 - R-02 - R-03	5
R-04	5

SEMICONDUITORI SEMICONDUCTORS	
SIMBOLO SYMBOL	RIF.
U-01	4
CR01 - CR02 - CR03	3



FOR DOCUMENT STATUS SEE REVISION STATUS SHEET

SAL VO INDICAZIONE CONTRARIA
 DIMENSIONI MILLIMETRI
 TOLLERANZE DIMENSIONI E DI FORMA VEDI QUOTE IN PROIEZIONE
 SCALA COD

PER IL LIVELLO DI MODIFICA VEDI FOGLIO REVISIONI

Honeywell
 Honeywell Information Systems Italia
 LOC. PIREGNA MILANESE ITALIA

DESCRIZIONE
PWA PALO/E
 ROSY 24-1

F.TO DISEGNO
B 78124751

DISEGNATO
 79 - GIN - 12 B...

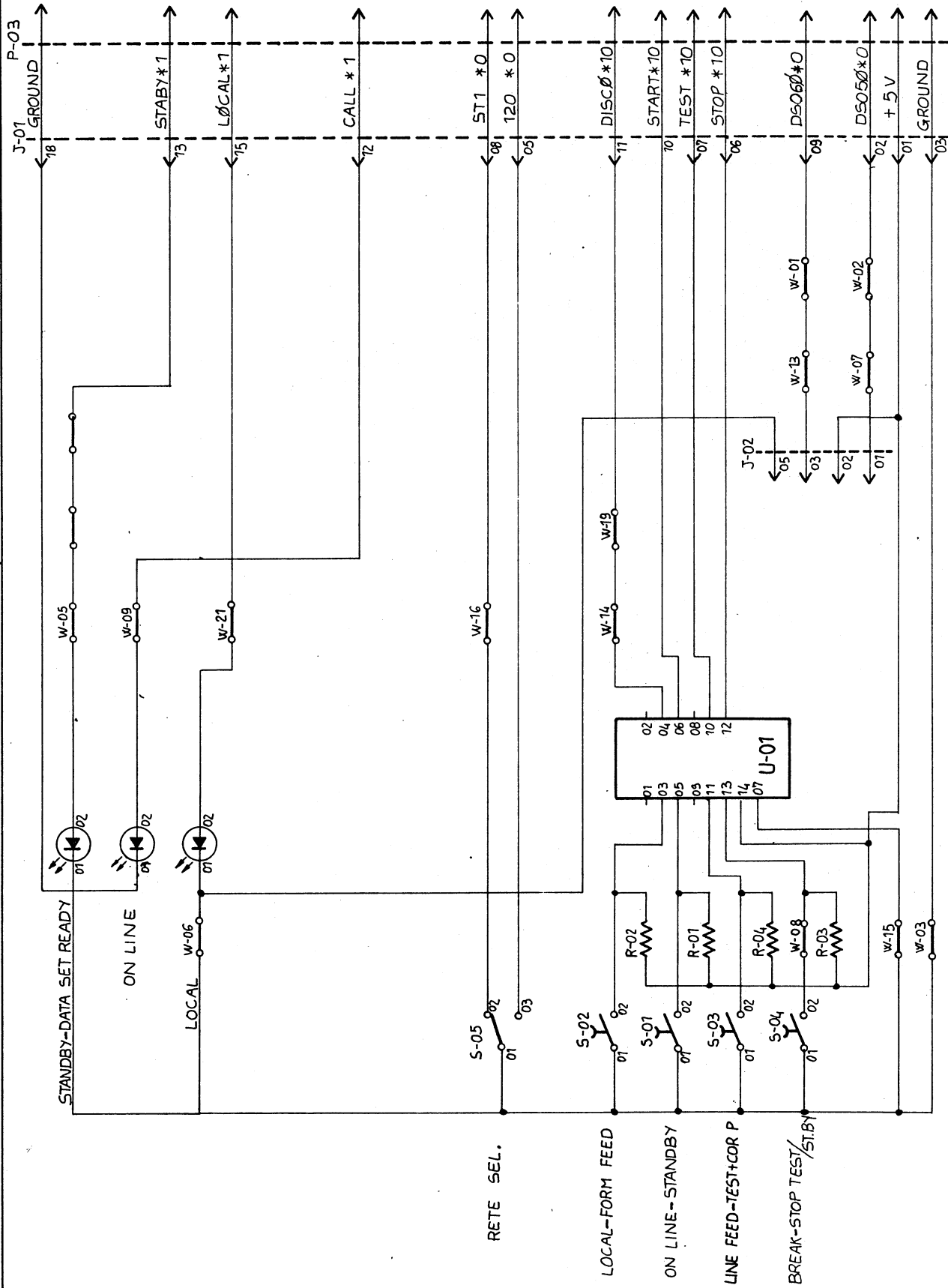
APPROVATO
[Signature]

PAG. **1/2** REV. **BA**

001

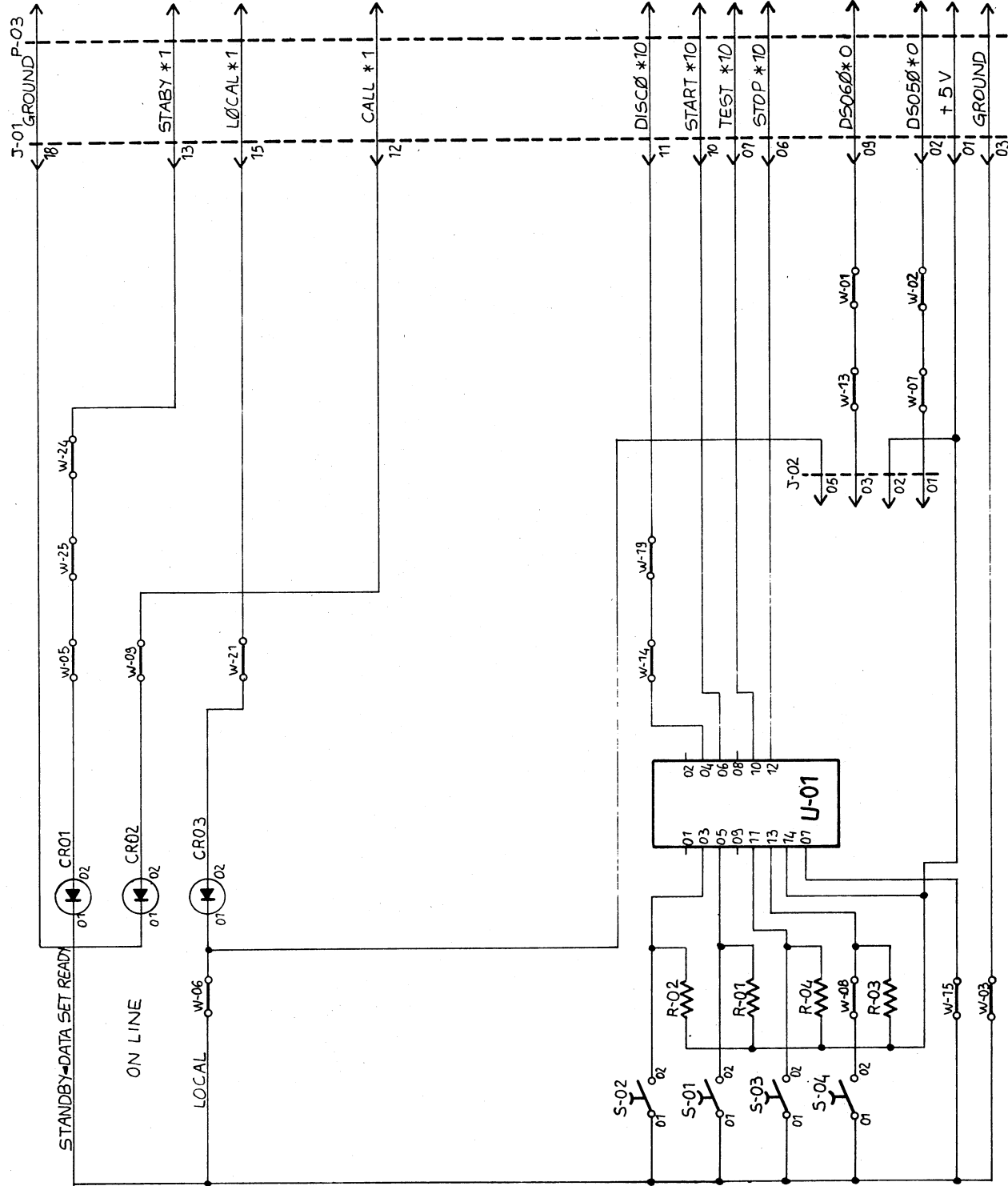
RIF. SPEC. N°

COD. 388103.0
REV. 12/01/1972

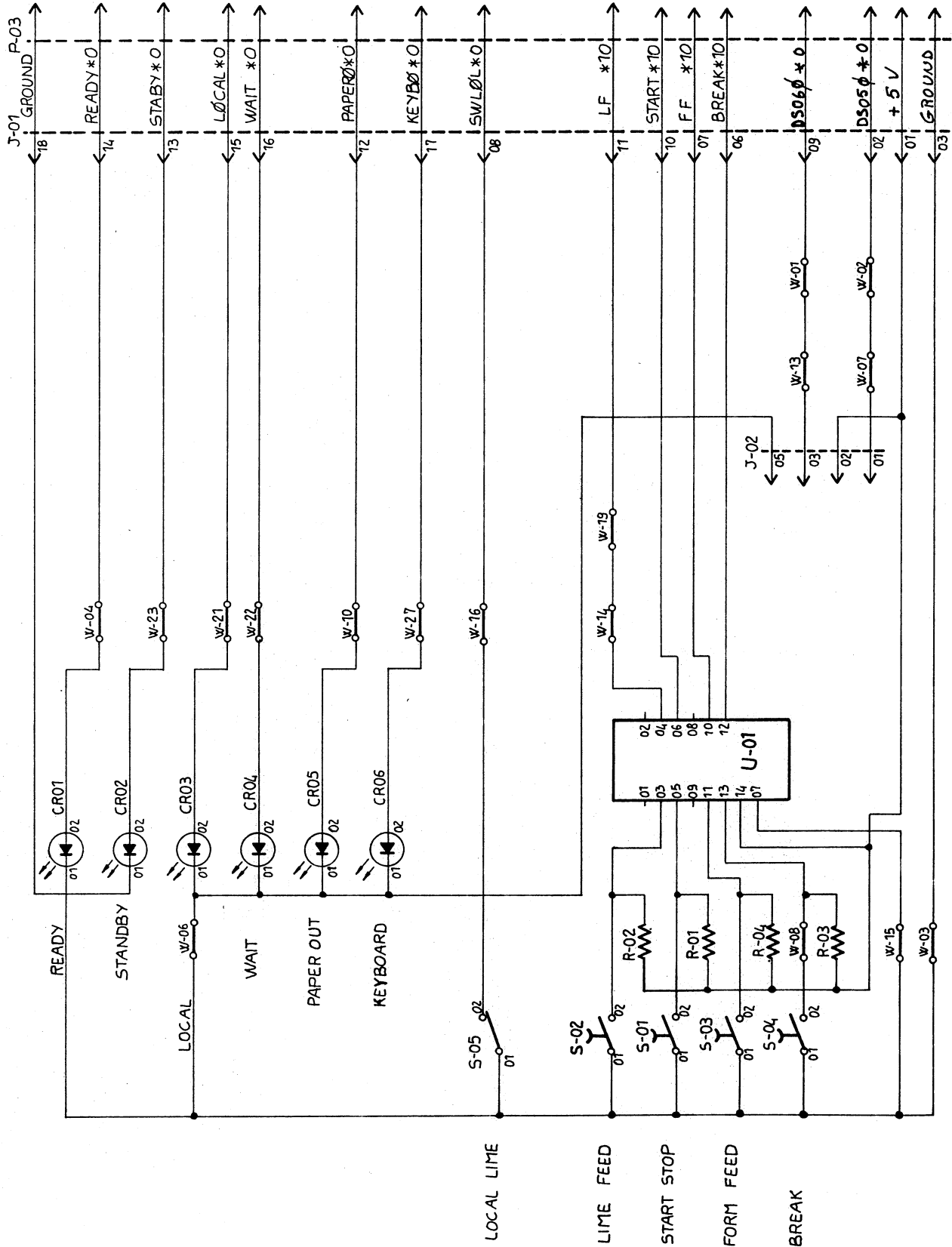


Honeywell

F.TO	DISEGNO	PAG.	REV
B	78124751	2/F	AA



Honeywell



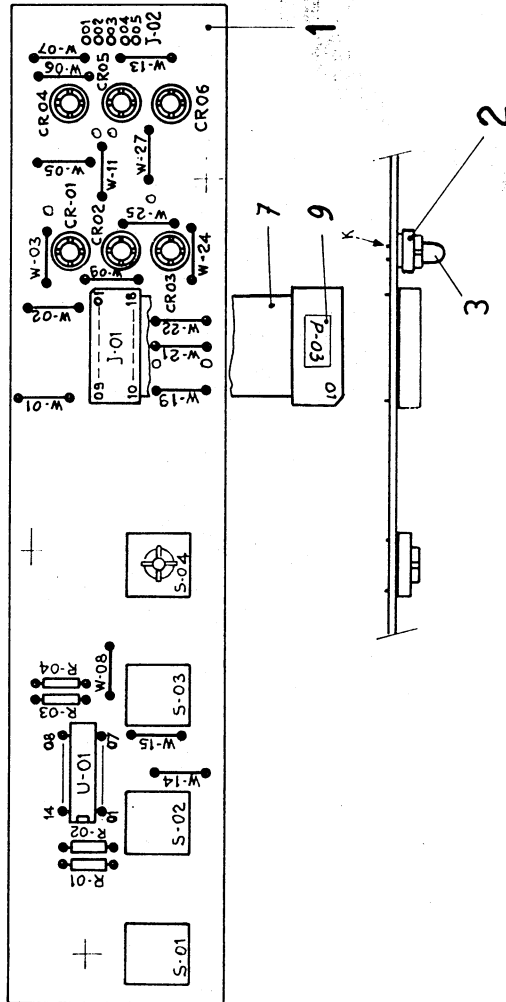
Honeywell

F.TO DISEGNO	B
78124752	

PAG. REV	2/F. AA
----------	---------

B78124754

REV	NUMERO C.C.	DATA	FIRMA
		A M G	



RESISTORI RESISTORS		SEMICONDUTTORI SEMICONDUCTORS		VARI OTHER COMPONENTS	
SIMBOLO SYMBOL	RIF.	SIMBOLO SYMBOL	RIF.	SIMBOLO SYMBOL	RIF.
R-01 - R-02 - R-03	5	U-01	4	S-01 - S-02 - S-03	6
R-04	5	CR01 - CR02 - CR03	3	S-04	7
		CR04 - CR05 - CR06	3	W-19	8
				W-03 - W-06 - W-08	8
				W-14 - W-15 - W-19	8
				W-01 - W-02 - W-05	8
				W-07 - W-09 - W-11	8
				W-21 - W-22 - W-24	8
				W-25 - W-27 - W-13	8

RESISTORI RESISTORS		SEMICONDUTTORI SEMICONDUCTORS		VARI OTHER COMPONENTS	
SIMBOLO SYMBOL	RIF.	SIMBOLO SYMBOL	RIF.	SIMBOLO SYMBOL	RIF.
R-01 - R-02 - R-03	5	U-01	4	S-01 - S-02 - S-03	6
R-04	5	CR01 - CR02 - CR03	3	S-04	7
		CR04 - CR05 - CR06	3	W-19	8
				W-03 - W-06 - W-08	8
				W-14 - W-15 - W-19	8
				W-01 - W-02 - W-05	8
				W-07 - W-09 - W-11	8
				W-21 - W-22 - W-24	8
				W-25 - W-27 - W-13	8

RESISTORI RESISTORS		SEMICONDUTTORI SEMICONDUCTORS		VARI OTHER COMPONENTS	
SIMBOLO SYMBOL	RIF.	SIMBOLO SYMBOL	RIF.	SIMBOLO SYMBOL	RIF.
R-01 - R-02 - R-03	5	U-01	4	S-01 - S-02 - S-03	6
R-04	5	CR01 - CR02 - CR03	3	S-04	7
		CR04 - CR05 - CR06	3	W-19	8
				W-03 - W-06 - W-08	8
				W-14 - W-15 - W-19	8
				W-01 - W-02 - W-05	8
				W-07 - W-09 - W-11	8
				W-21 - W-22 - W-24	8
				W-25 - W-27 - W-13	8

PER IL LIVELLO DI MODIFICA
VEDI FOGLIO REVISIONI

FOR DOCUMENT STATUS SEE
REVISION STATUS SHEET

Honeywell
Honeywell Information Systems Italia
S.p.A. - VIA PAVIA 20 - 20122 MILANO - ITALIA

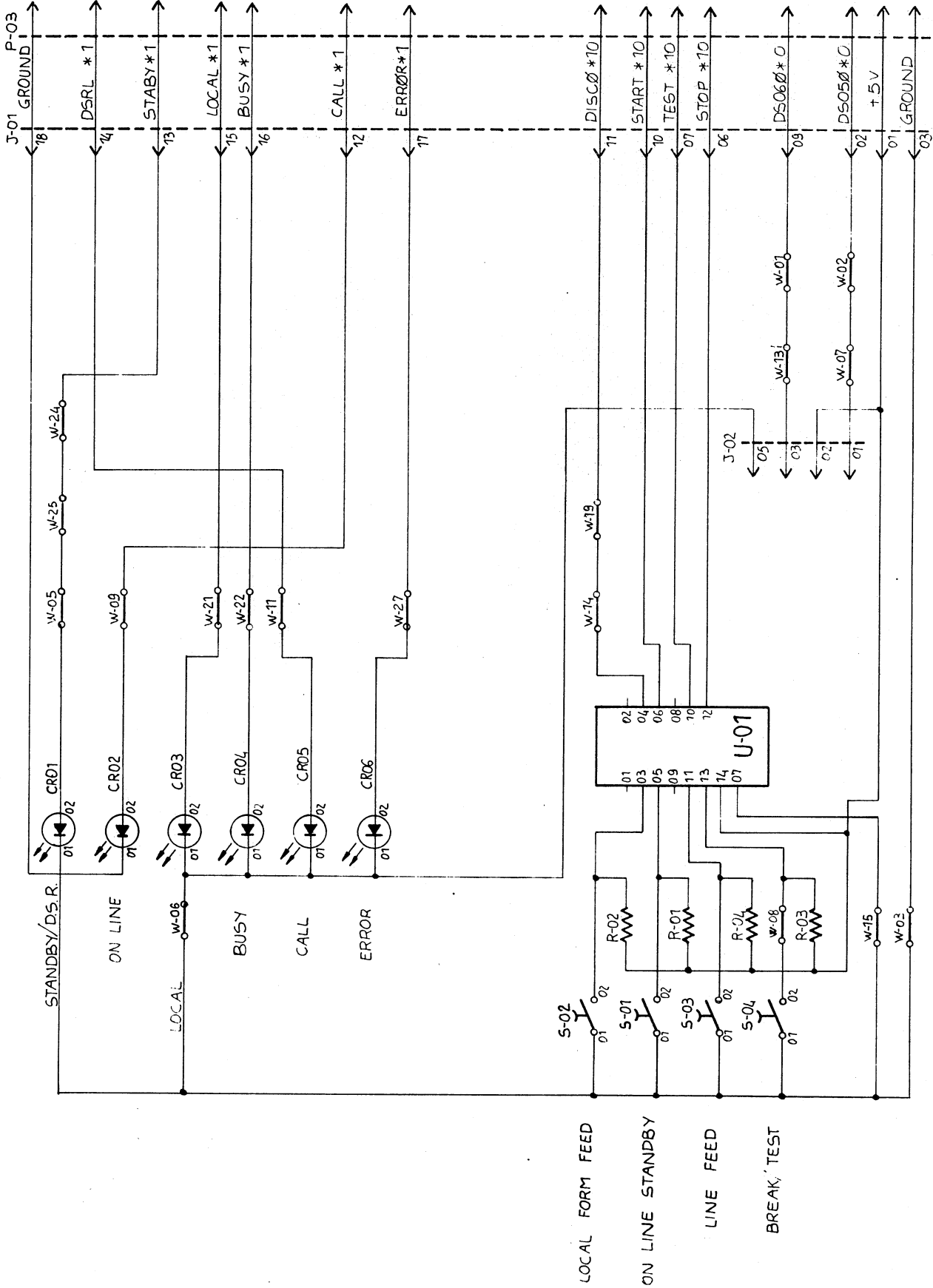
DESCRIZIONE	ROS Y 72
PWA PALO/H	
F.TO DISEGNO	PAG. REV.
B 78124754	1/2 BA

MAT	
TT	
FIN	
DISEGNATO	79 - GIU. - 12 Biatum
APPROVATO	<i>[Signature]</i>

001

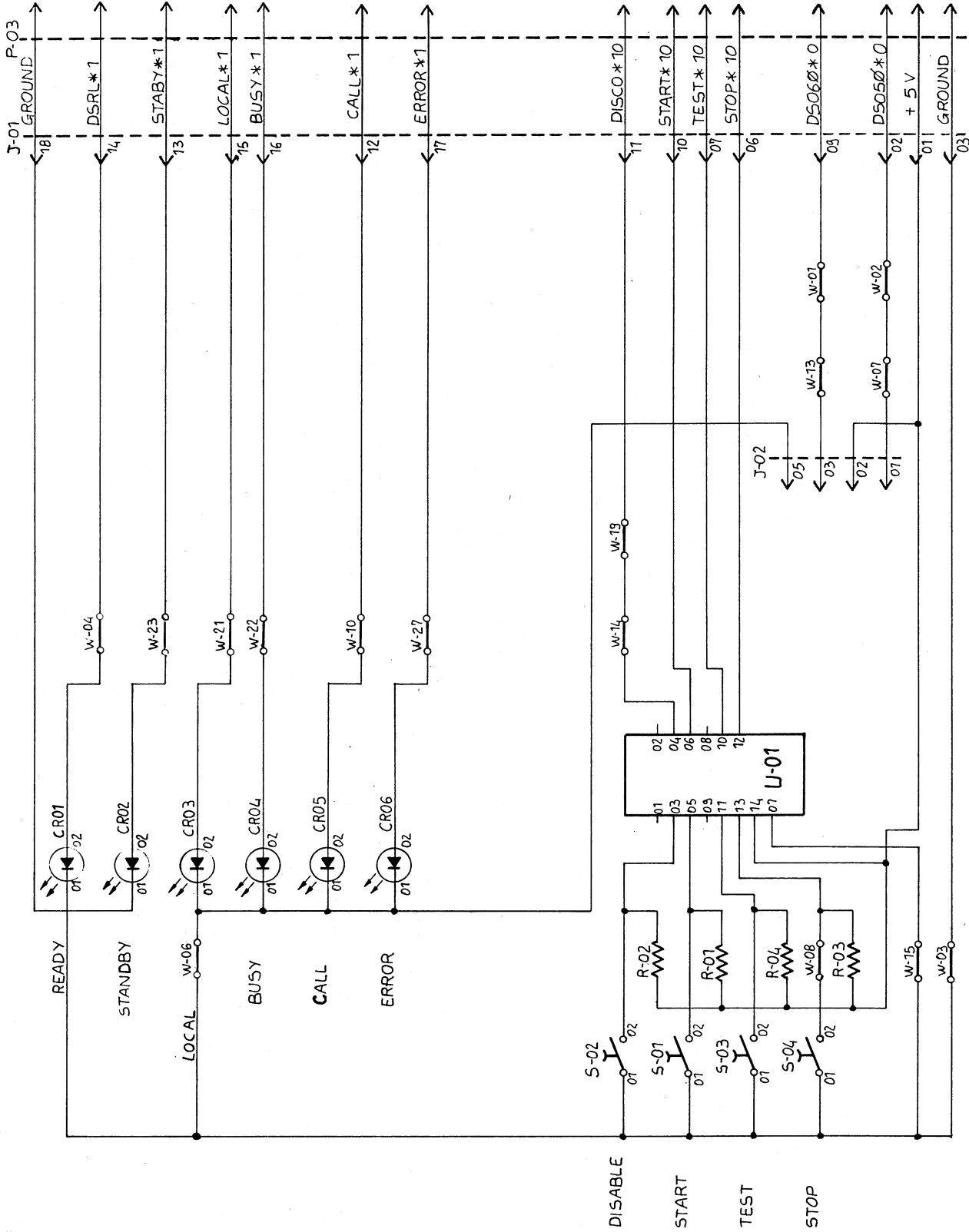
RIF. SPEC. N°

REV. 001/01



Honeywell

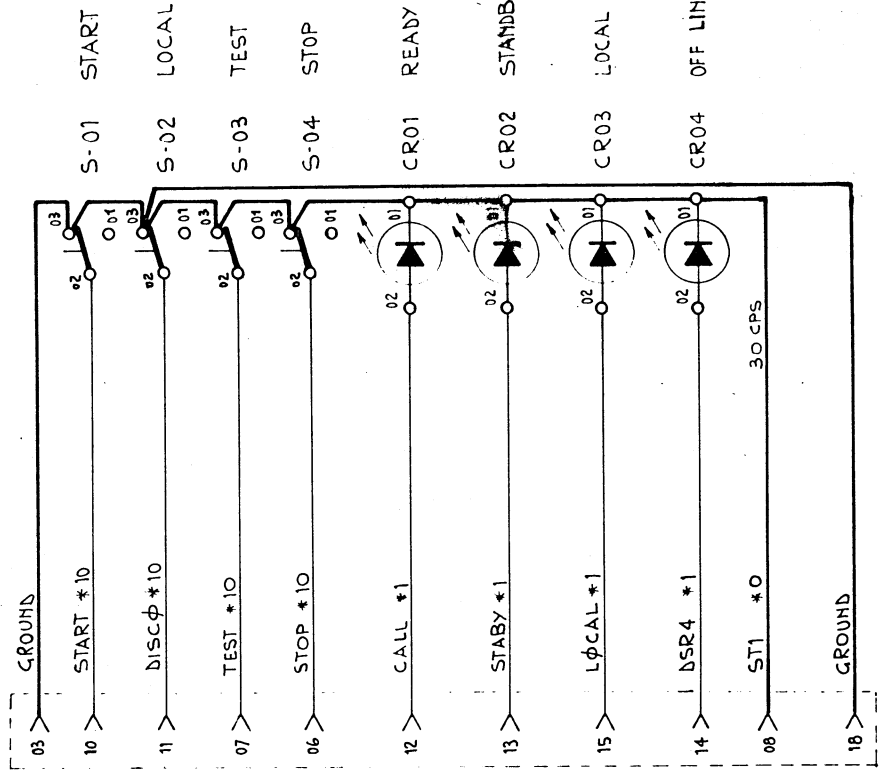
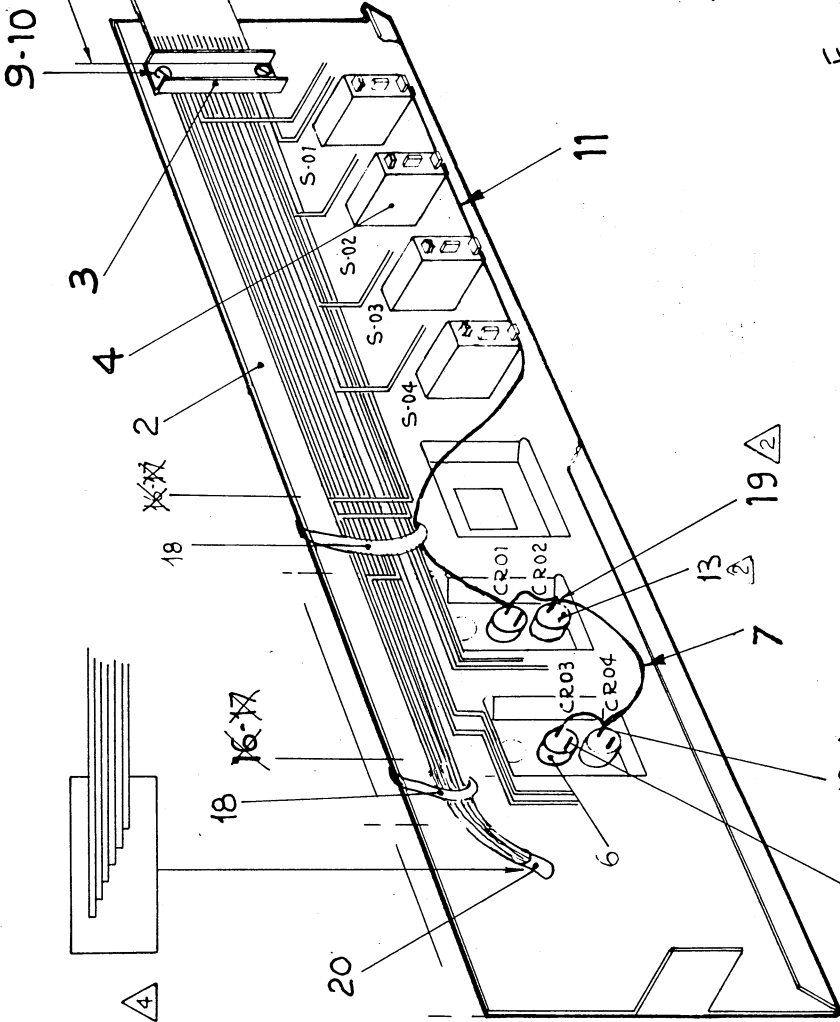
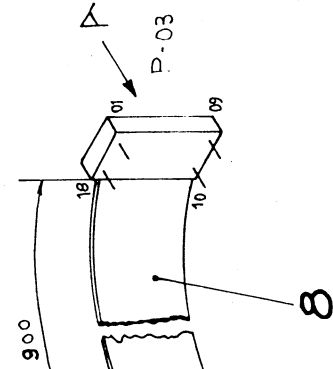
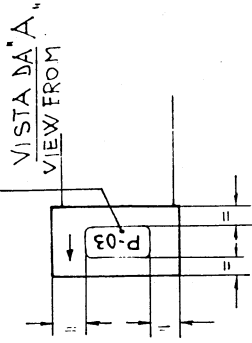
F.TO	DISEGNO	PAG.	REV.
B	B 78124754	2/F.	AA



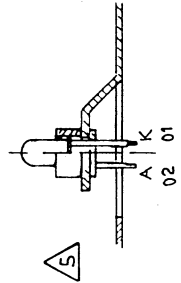
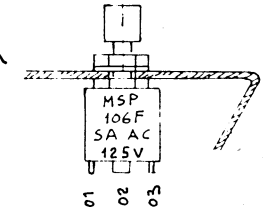
Honeywell		F.TO DISEGNO B	PAG. REV 2/F. 4A
		B 78124748	

B78119079

15



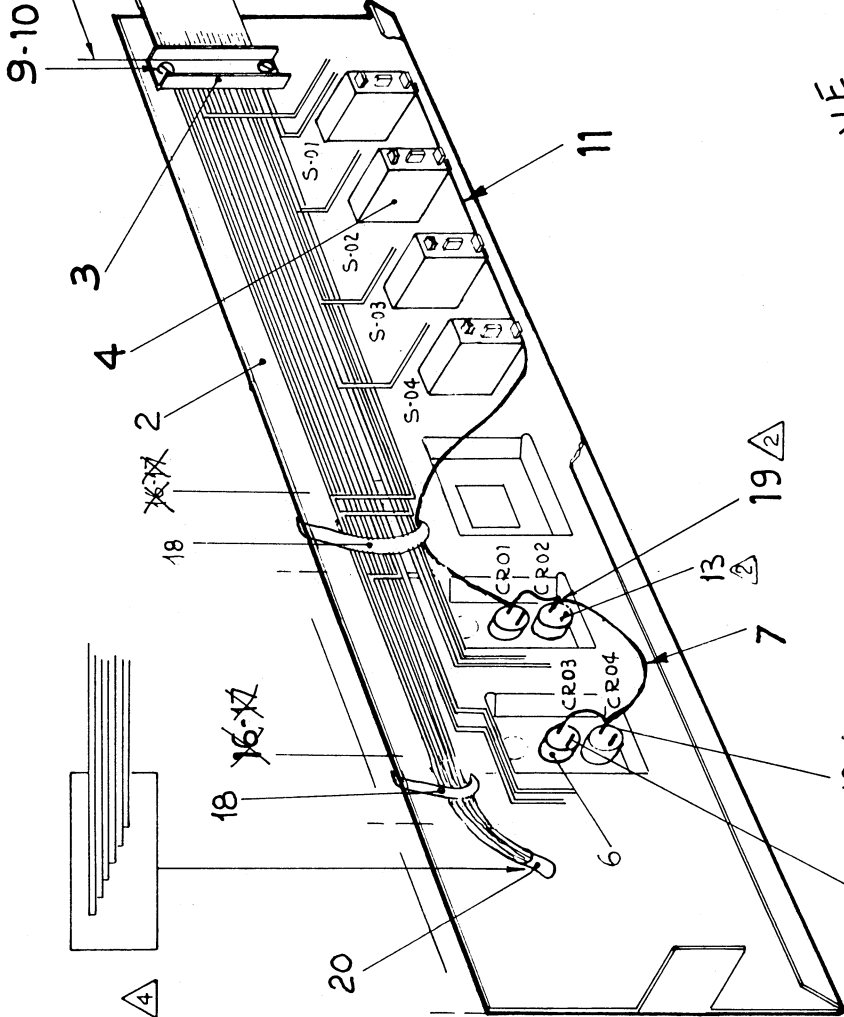
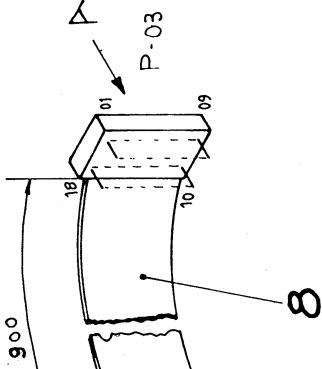
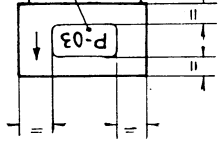
INACTIVE



S-01 ÷ S-04

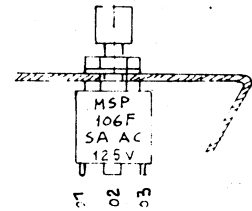
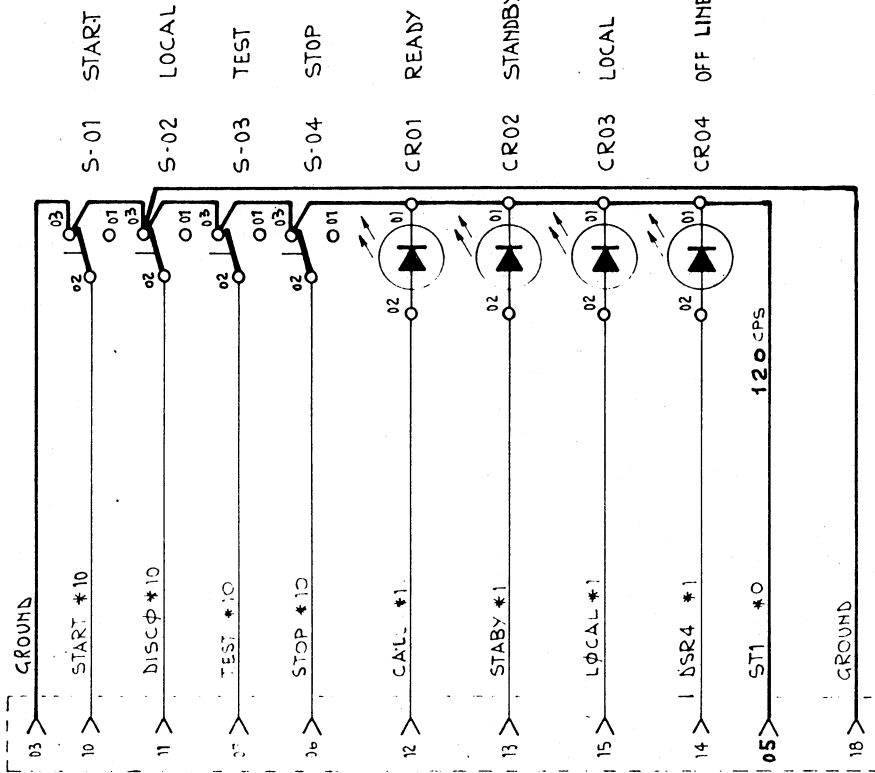
15

VISTA DA A.
VIEW FROM

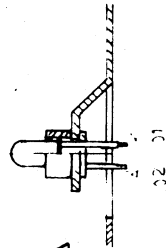


INACTIVE

P-03



S-01 - S-04

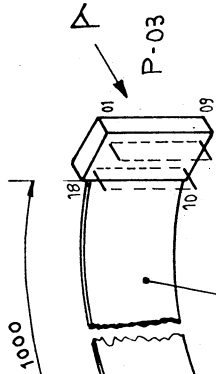
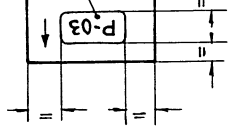


CR-01 - CR-04

B78119076

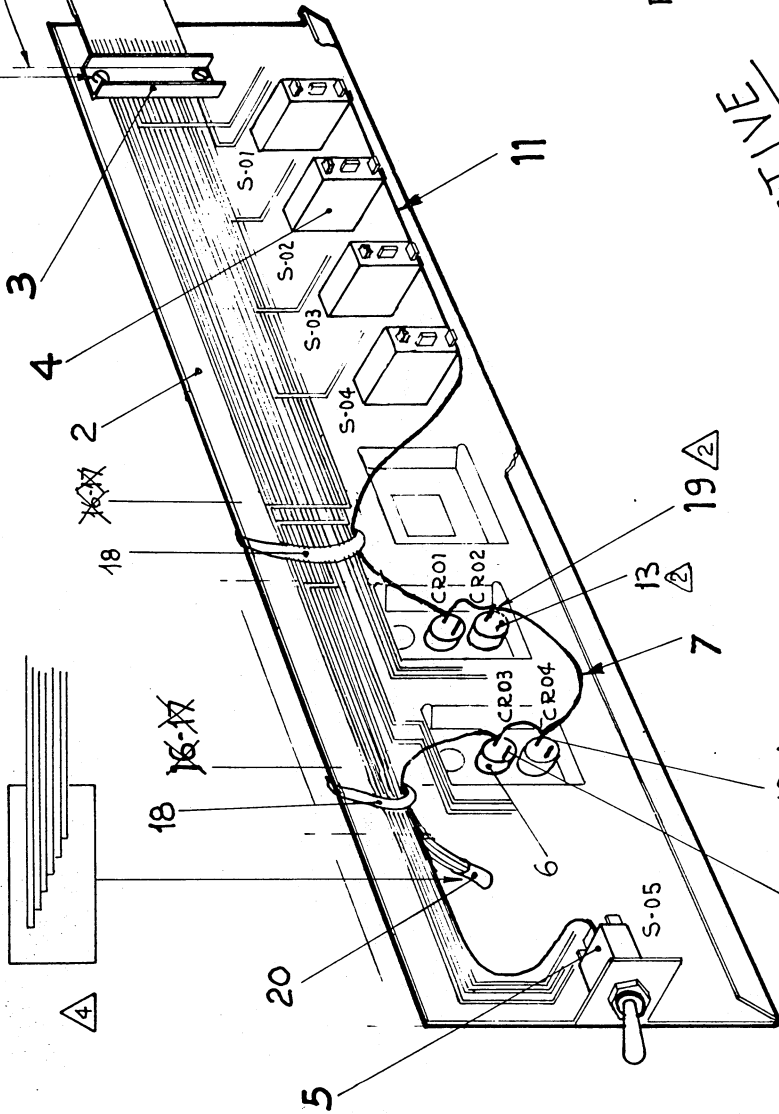
VISTA DA "A"
VIEW FROM

15

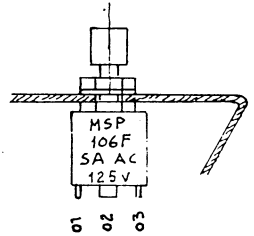
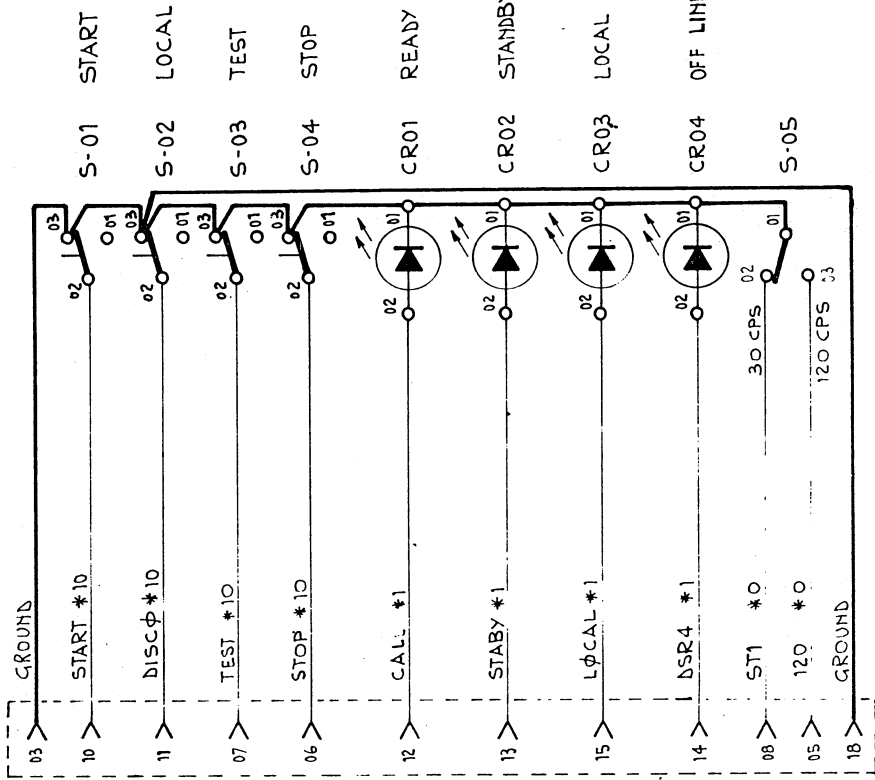


8

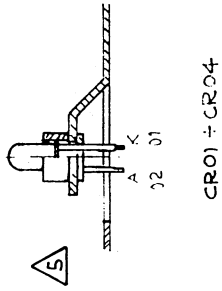
9-10



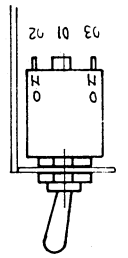
INACTIVE



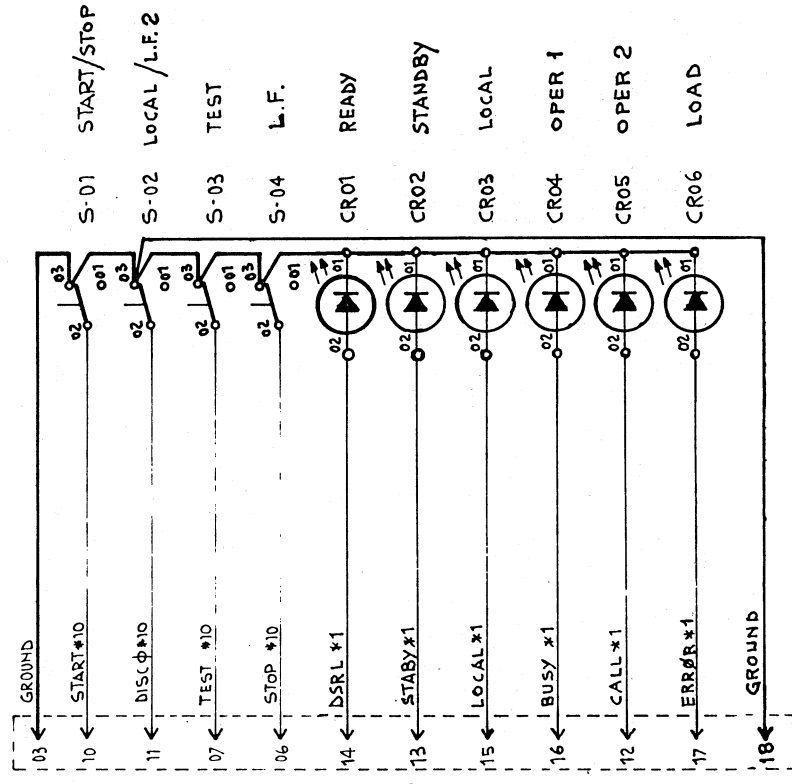
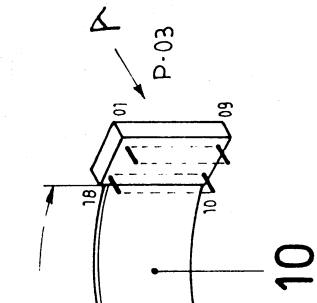
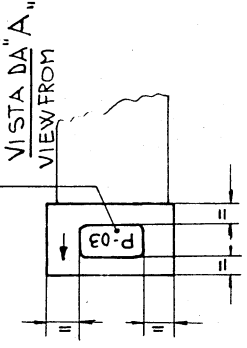
S-01 - S-04



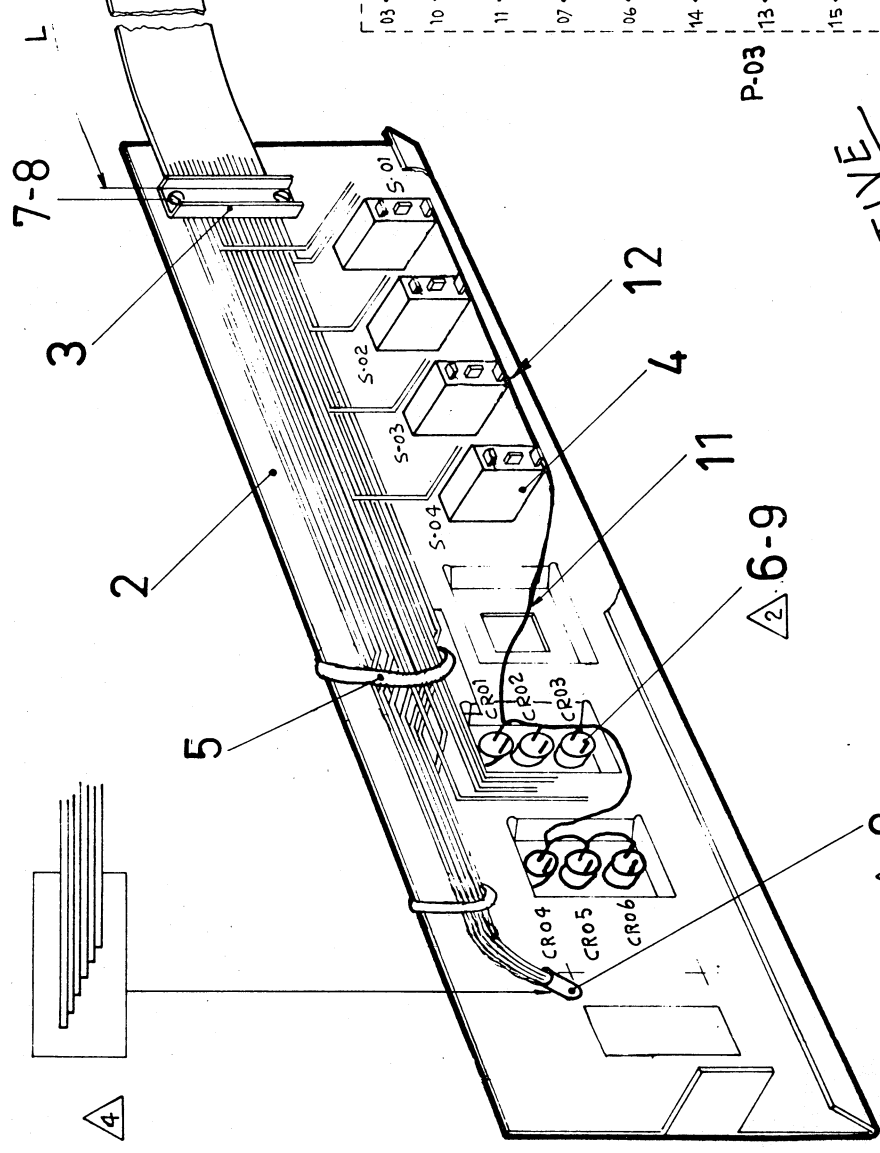
CR01 - CR04



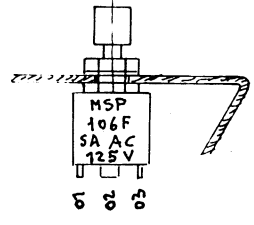
S-05



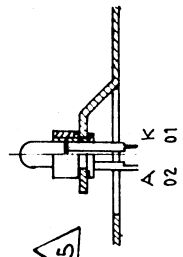
S-01 START/STOP
 S-02 LOCAL/L.F.2
 S-03 TEST
 S-04 L.F.
 CR01 READY
 CR02 STANDBY
 CR03 LOCAL
 CR04 OPER 1
 CR05 OPER 2
 CR06 LOAD



INACTIVE



S-01 ÷ S-04



CR01 ÷ CR06

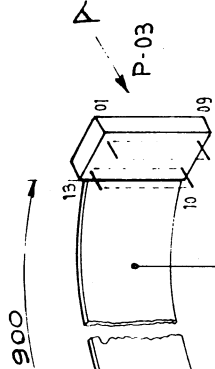
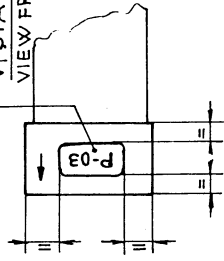
TAB	LENGTH
001	L = 900 m/m
002	L = 500 "

APPROVAZIONE: ...
 INFORMATICA: ...
 ...

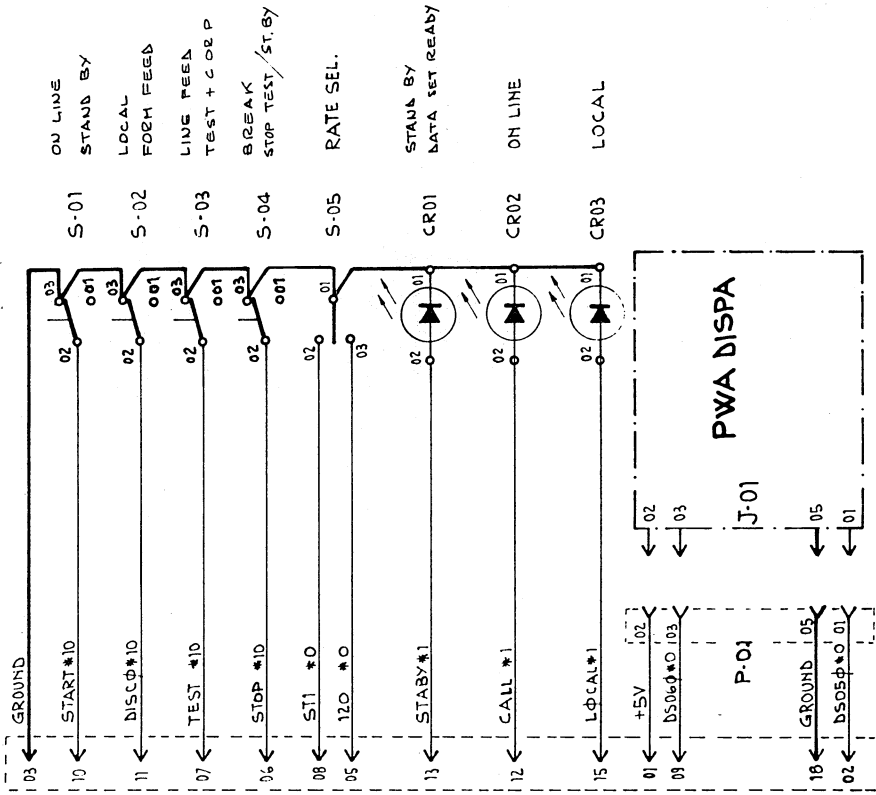
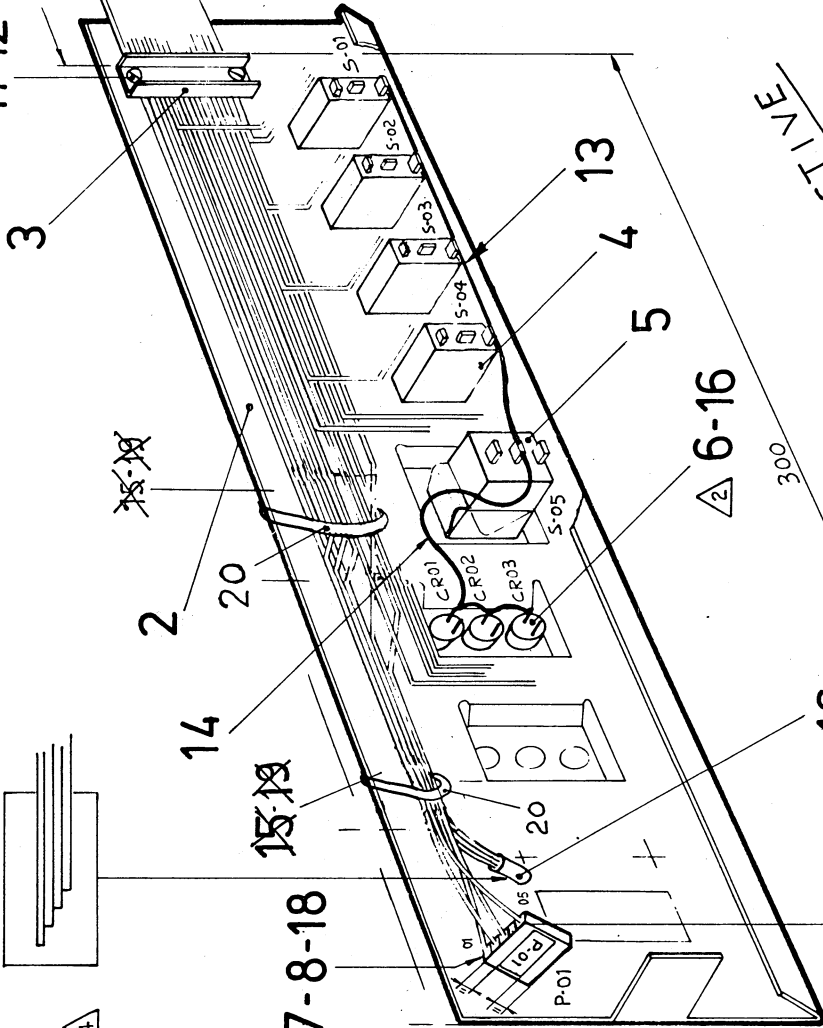
B78120777

18

VISTA DA "A"
VIEW FROM



11-12



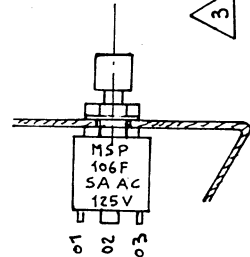
P-03

PWA DISPA

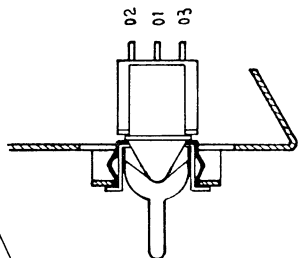
J-01

P-01

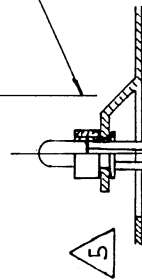
INACTIVE



S-01 ÷ S-04

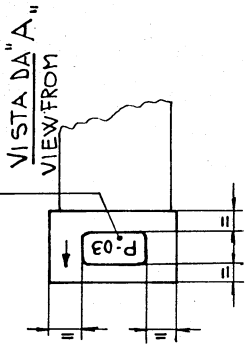


S-05



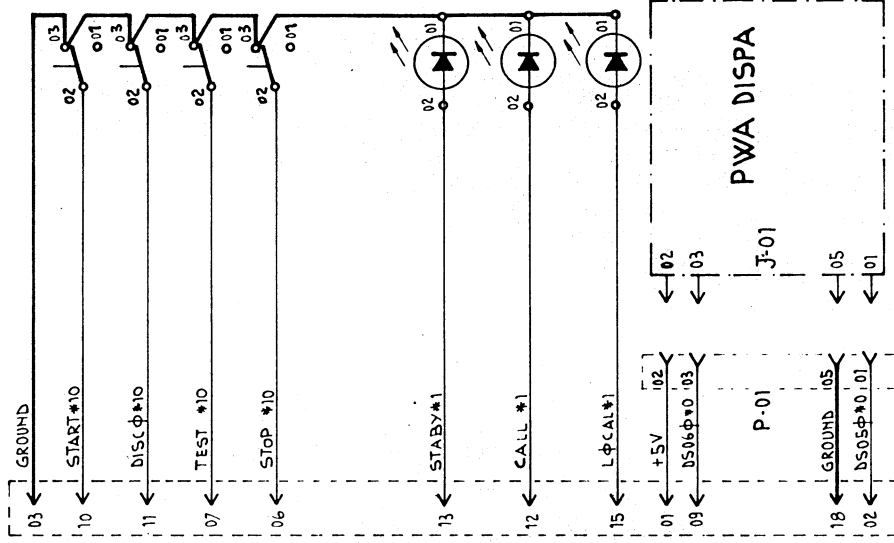
CR-01 ÷ CR-03

18

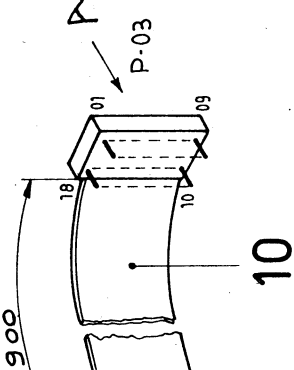


- S-01 ON LINE STANDBY STANDBY
- S-02 FORM FEED FORM FEED
- S-03 LINE FEED LINE FEED
- S-04 BREAK TEST

- CR01 STANDBY BY DATA SET READY
- CR02 ON LINE
- CR03 LOCAL

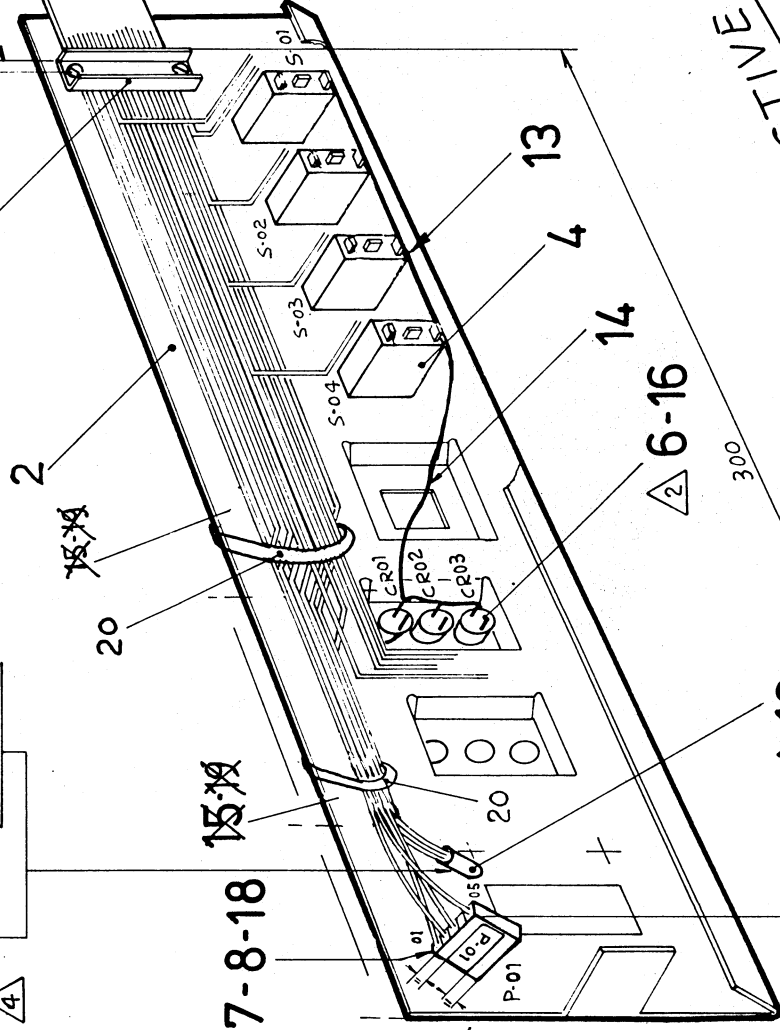


11-12



10

3



P-03

INACTIVE

2 6-16

300

4 16

7-8-18

15-14

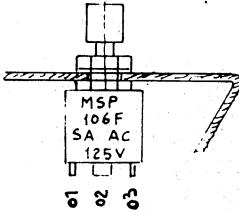
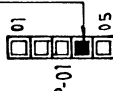
20

15-14

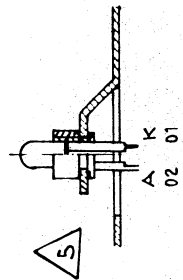
2

4

9

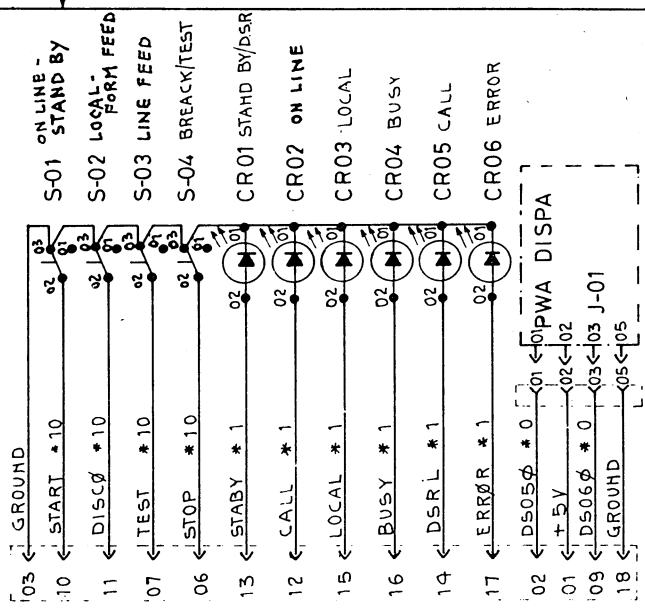
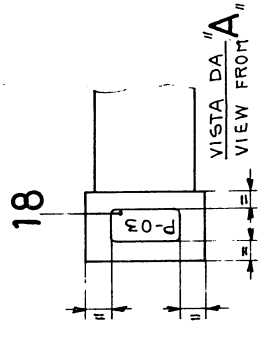
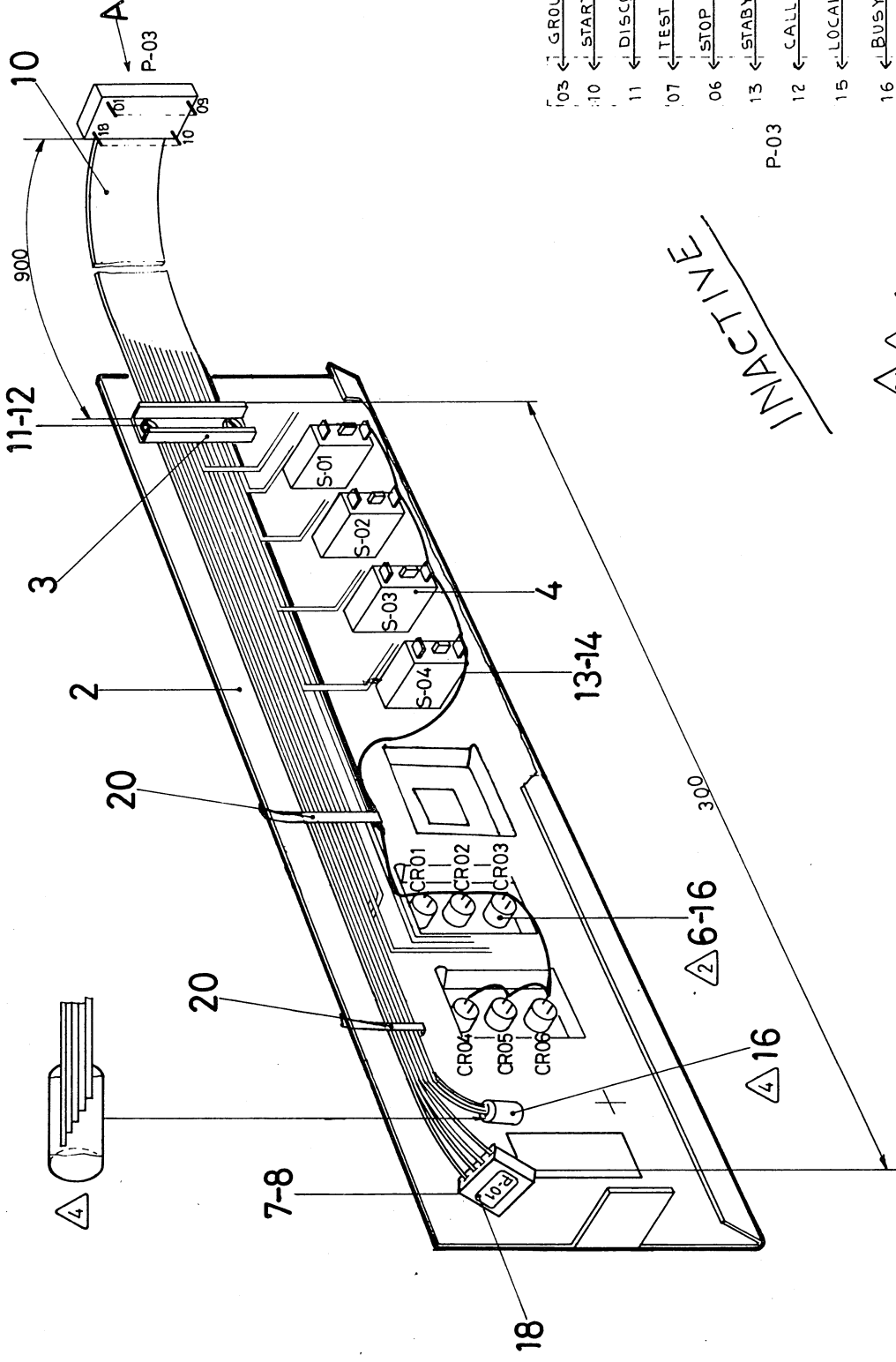


S-01 - S-04

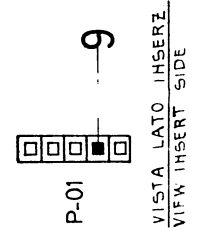
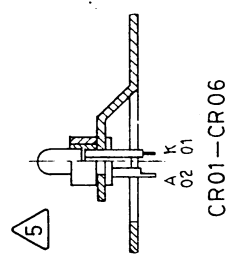
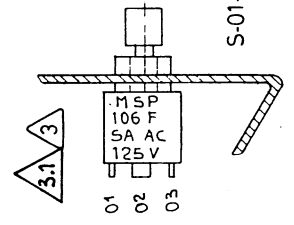


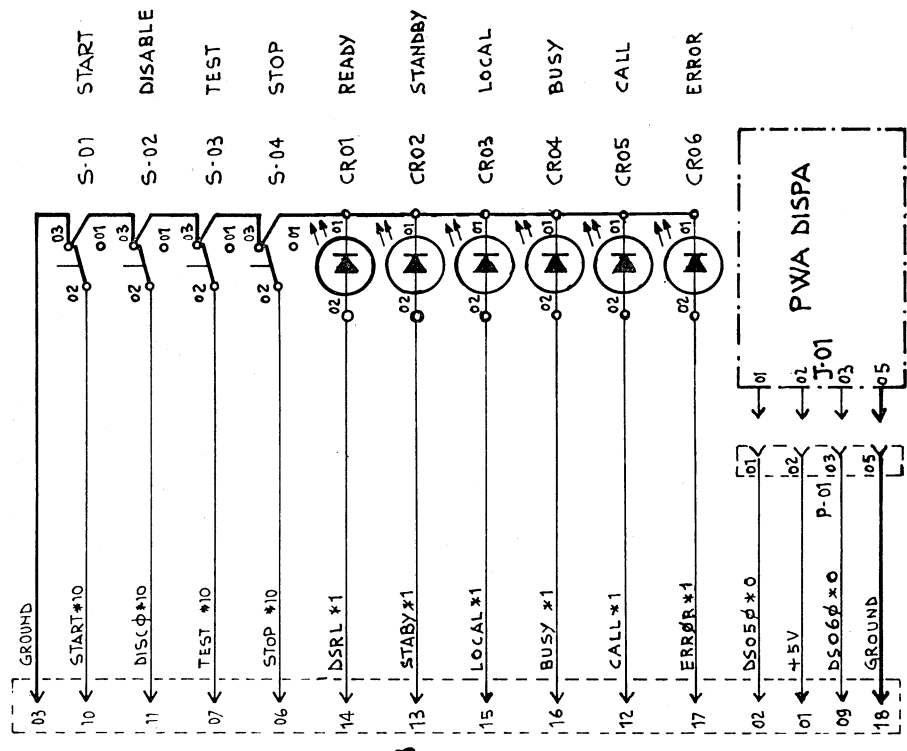
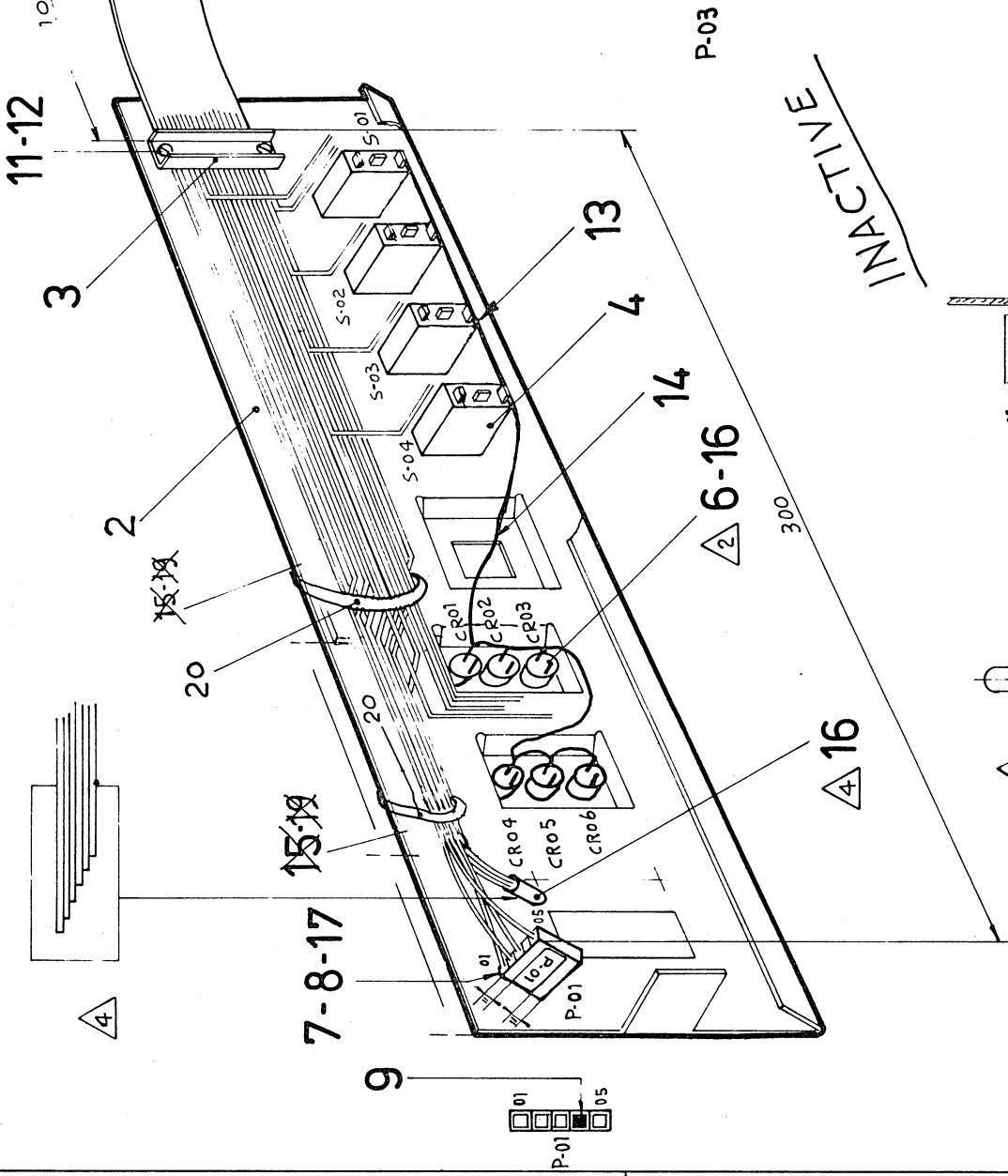
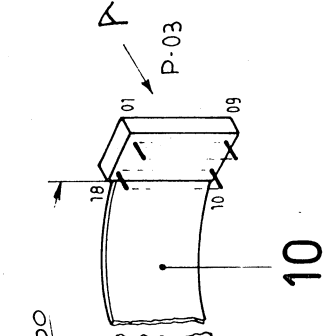
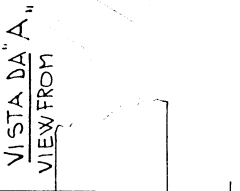
CR01 - CR03



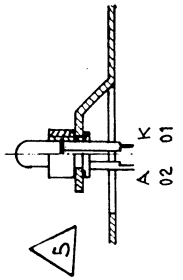
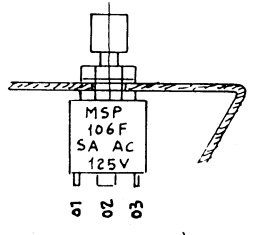


INACTIVE





INACTIVE



CR01 ÷ CR06

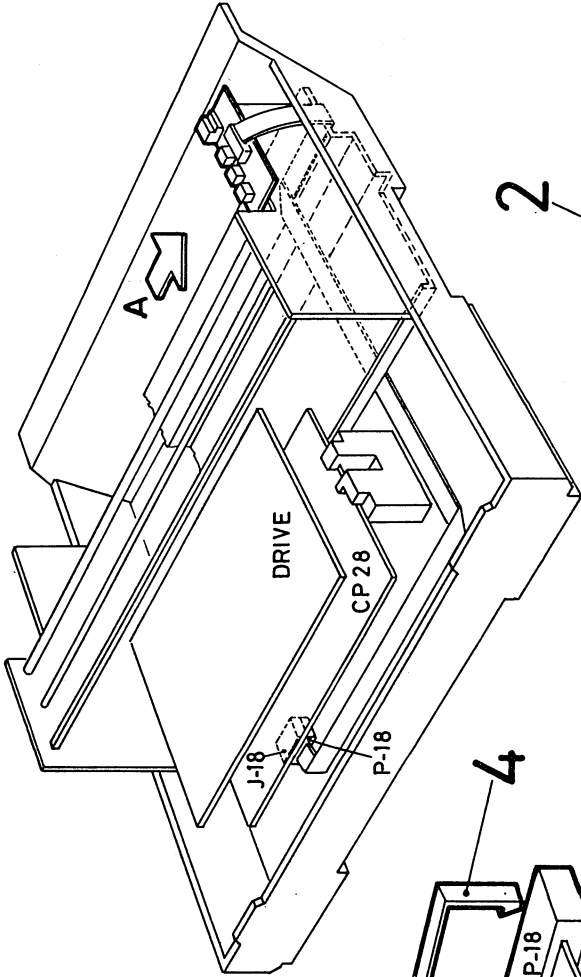
S-01 ÷ S-04

INFORMATION SYSTEM ITALIA 1980 S.p.A. - VIA S. GIUSEPPE, 10 - 20121 MILANO - ITALIA
 APPROVAZIONE: SEBASTIANO A. MONTANARI - ING. ENRICO A. MONTANARI - ING. ENRICO A. MONTANARI

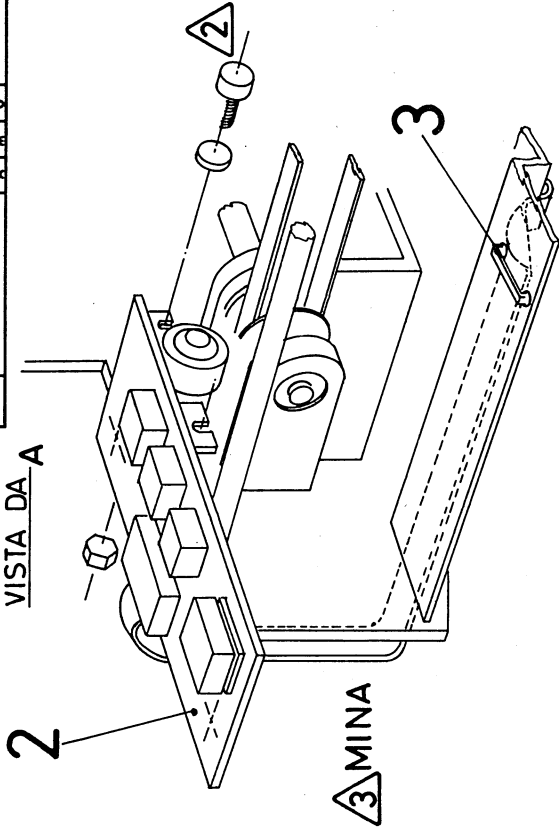
B 78123 764

REVISIONI

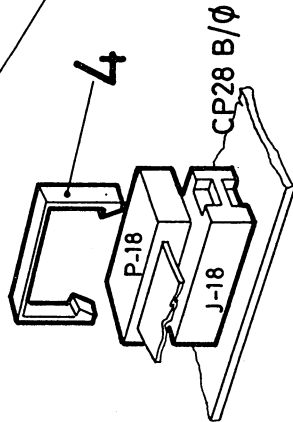
REV.	NUMERO C.O.	DATA	FIRMA
		A M G	



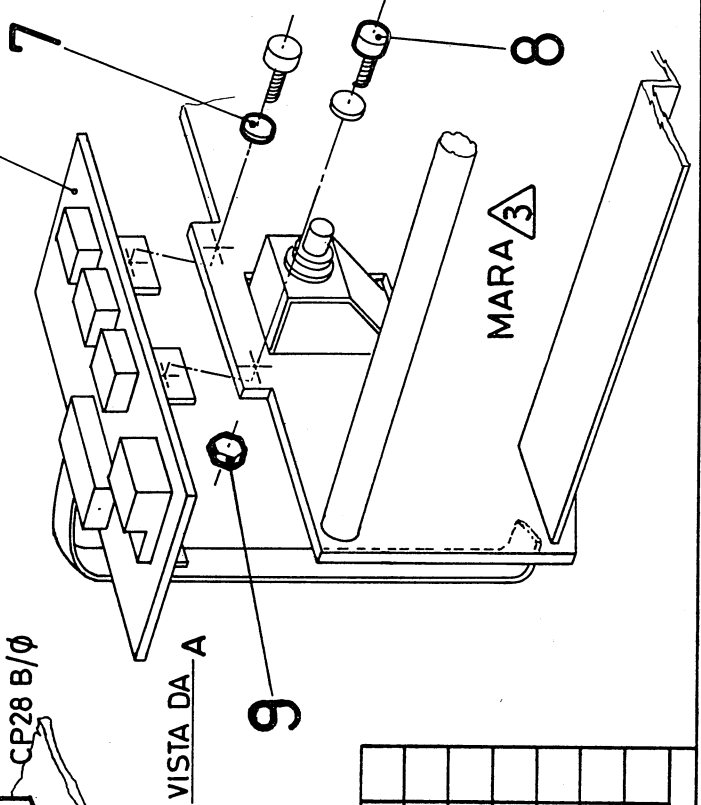
VISTA DA A



3 MINA

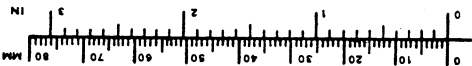


4



VISTA DA A

QUESTO DOCUMENTO CONTIENE INFORMAZIONI DI PROPRIETA' DELLA HONEYWELL INFORMATION SYSTEMS ITALIA, ESSO E' DA CONSIDERARE COME DOCUMENTO DI USO INTERNO, OGNI E QUALSIASI DISTRIBUZIONE A TERZI E' VIETATA SALVO APPROVAZIONE SCRITTA DELLA HONEYWELL INFORMATION SYSTEMS ITALIA.



Δ4. APPLY THE LABEL (PL. ITEM 5) ON THE SERIAL UNIT TAG. SEE DWG C 78126859

Δ3. PARTS NUMBERED ACCOR. DWG TO X GTWF 412 A

Δ2. TO MOUNT THE AUXILIARY O.P. LOOSEN THE TWO SCREWS THEN INSERTED AND FIX IT AS INDICATED

Δ1. DWG. ASSEMBLY

Δ4. APPLICARE LA TARGHETTA SULLA TARGA SERIAL UNIT TAG VEDI DIS. C78126859

Δ3. PARTI NUMERATE SECONDO LISTA X GTWF 412 A

Δ2. PER IL MONTAGGIO DEL P.O. AUSILIARIO, ALLENTARE LE DUE VITI, INSERIRLO E FISSARLO COME INDICATO

Δ1. DIS. DI MONTAGGIO

Honeywell
Honeywell Information Systems Italia
LOC. PREGNANA MILANESE, ITALIA

DESCRIZIONE

DIS. MONT. P.O. AUSIL.

F.TO	DISEGNO	PAG.	REV.
B	78123 764	1/2	DA

MAT.

SALVO INDICAZIONE CONTRARIA

DIMENSIONI: MILLIMETRI

INCHI

TOLLERANZE DIMENS. E DI

FORMA VEDI:

QUOTE IN

PROIEZIONE

SCALA

COD.

DESIGNATO BO - AGO - 27 -

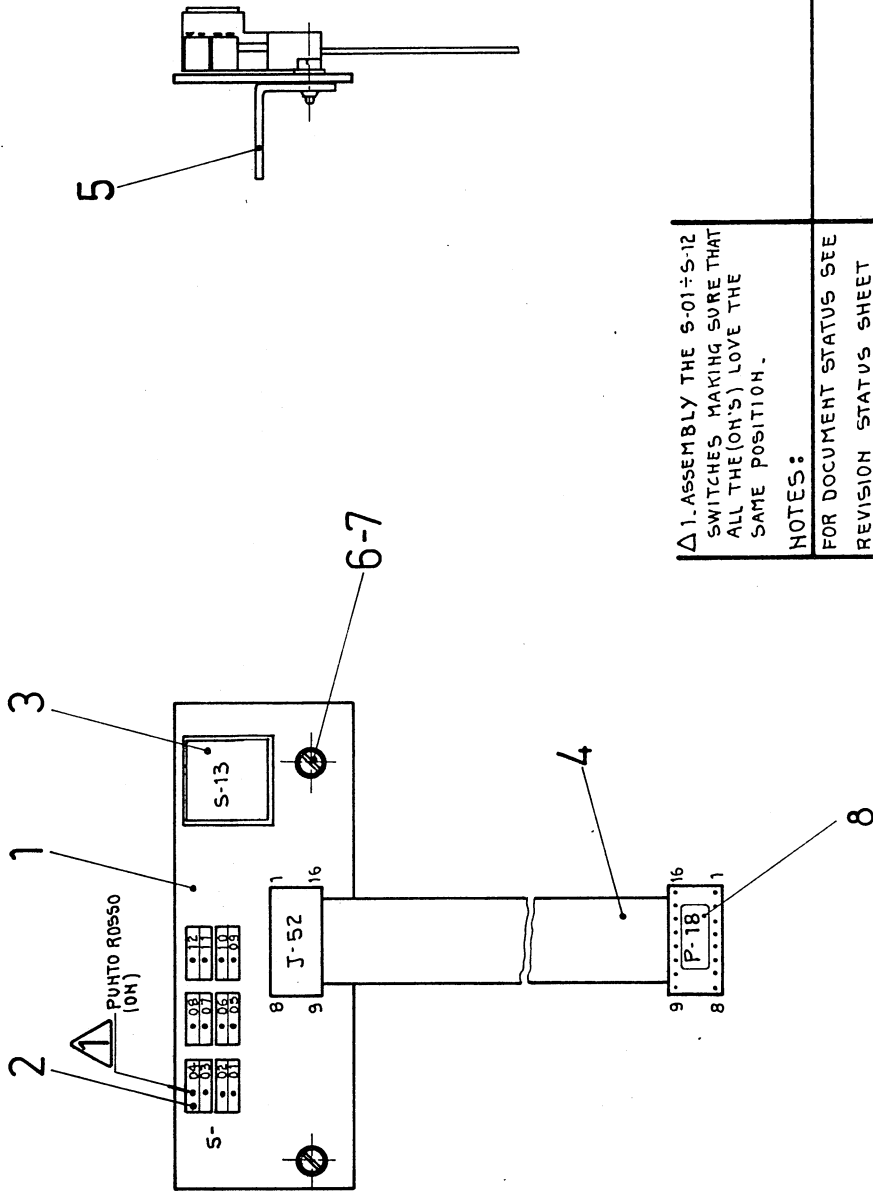
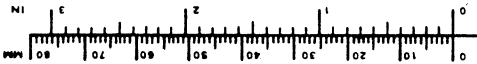
E. C. U. G. I. A.

APPROVATO

RIF. SPEC. N°

B 78123026

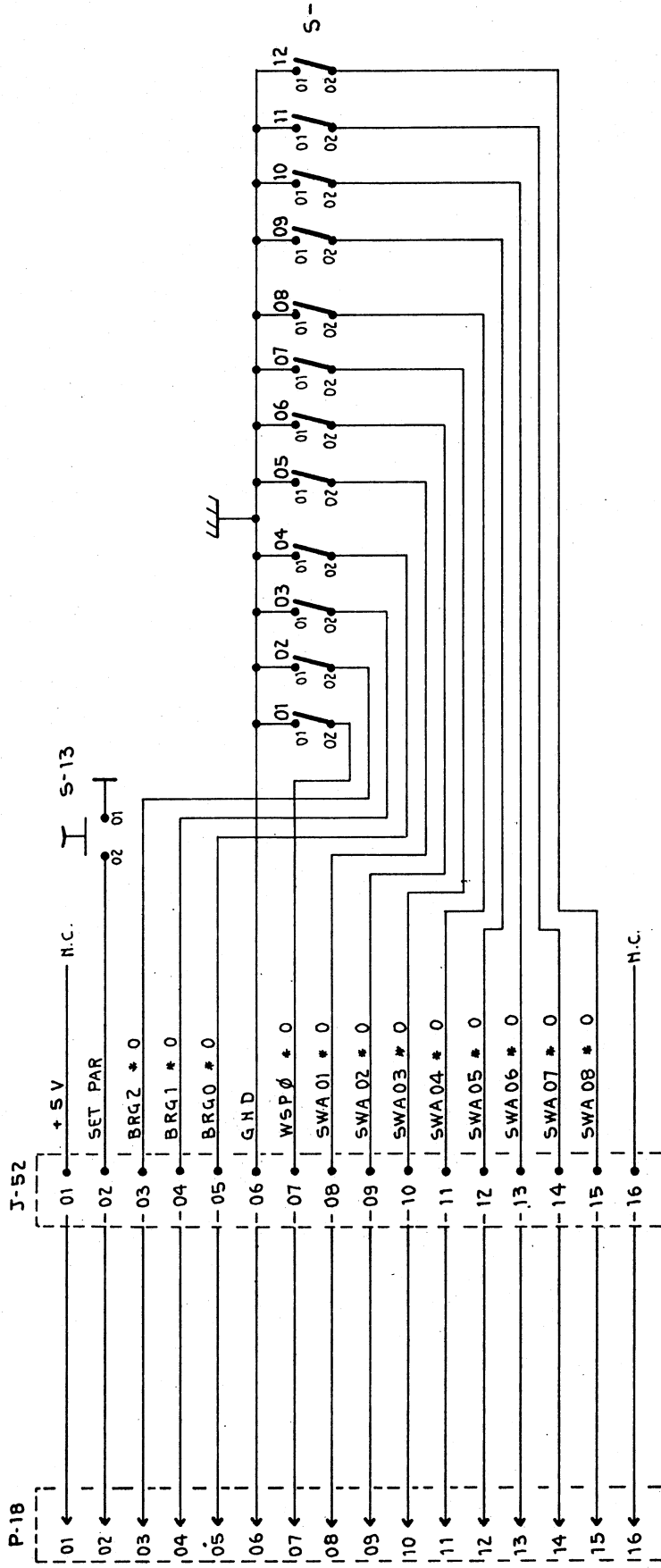
REV.	NUMERO C.O.	DATA	FIRMA
	A	M	G



001

<p>Δ 1. ASSEMBLY THE S-01-S-12 SWITCHES MAKING SURE THAT ALL THE (ON'S) LOVE THE SAME POSITION.</p>	<p>Δ 1. MONTARE GLI S-01-S-12 CON GLI (ON) POSIZIONATI TUTTI ALLO STESSO MODD.</p>
<p>NOTES: FOR DOCUMENT STATUS SEE REVISION STATUS SHEET</p>	<p>NOTE: PER IL LIVELLO DI MODIFICA VEDI FOGLIO REVISIONE</p>
<p>SALVO INDICAZIONE CONTRARIA DIMENSIONI: MILLIMETRI TOLLERANZE DIMENS. E DI FORMA VEDI: QUOTE IN PROIEZIONE SCALA COD.</p>	<p>MAT. TT. FIN. DISEGNATO 18 - DIC - 12 E. GUARDINO APPROVATO</p>
<p>Honeywell Honeywell Information Systems Italia LOC. PREGANNA MILANESE, ITALIA</p>	
<p>DESCRIZIONE PWA OP 28</p>	
<p>F.TO DISEGNO B 78123026</p>	
<p>PAG. REV. 1/3 CA</p>	

QUESTO DOCUMENTO CONTIENE INFORMAZIONI DI PROPRIETA' DELLA HONEYWELL APPROVAZIONE SCRITTA DELLA HONEYWELL INFORMATION SYSTEMS ITALIA. USO INTERNO. OGNI E QUALSIASI DISTRIBUZIONE A TERZI E' VIETATA SALVO APPROVAZIONE SCRITTA DELLA HONEYWELL INFORMATION SYSTEMS ITALIA.



001

Honeywell

F.TO DISEGNO B 78123026

PAG. REV 2 CA

QUESTO DOCUMENTO CONTIENE INFORMAZIONI DI PROPRIETA' DELLA HONEYWELL INFORMATION SYSTEMS ITALIA, ESSO E' DA CONSIDERARE COME DOCUMENTO DI USO INTERNO. OGNI E QUALSIASI DISTRIBUZIONE A TERZI E' VIETATA SALVO APPROVAZIONE SCRITTA DELLA HONEYWELL INFORMATION SYSTEMS ITALIA.

STRAPPING OPTIONS

ON OFF
 5-xx

P.O. AUSILIARIO

O.P. AUSILIARY(N.V.M. INDIFFERENT)	
S01	STAND BY ON PAPER OUT CONDITION WAIT ON PAPER OUT CONDITION
S02	SEE TABLE 1
S03	" "
S04	" "
S05	SELECTION SECOND PAPER MOVEMENT SELECTION FIRST PAPER MOVEMENT
S06	12 CPI 16.7 CPI
S07	COMPRESSED PRINTING ALLOWED 10 CPI 8 LPI 6 LPI
S08	

S09	S10	S11	S12	N.V.M. NOT PRESENT
OFF	OFF	OFF	OFF	FORM LENGTH 11"
ON	OFF	OFF	OFF	17"
OFF	ON	OFF	OFF	16"
ON	ON	OFF	OFF	14"
OFF	OFF	ON	OFF	13"
ON	OFF	ON	OFF	12"
OFF	ON	ON	OFF	10"
ON	ON	ON	OFF	9"
OFF	OFF	OFF	ON	8.5"
ON	OFF	OFF	ON	8"
OFF	ON	OFF	ON	7"
ON	ON	OFF	ON	6"
OFF	OFF	ON	ON	5.5"
ON	OFF	ON	ON	4"
OFF	ON	ON	ON	3.5"
ON	ON	ON	ON	FORM LENGTH 3"

S09	S10	N.V.M. PRESENT
OFF	OFF	SELECT. GROUP OF PARAMETERS # 1
ON	OFF	" " OF " # 2
OFF	ON	" " OF " # 3
ON	ON	" " OF " # 4

S11	S12	N.V.M. PRESENT
ON	ON	RESET ALL VT
OFF	ON	SET VT ON CURRENT LINE
ON	OFF	SET LOGICAL FORM LENGTH
OFF	OFF	SET PHYSICAL FORM LENGTH

TABLE - 1

S02	S03	S04	SPEED TRANSMISSION
ON	ON	ON	9600 BPS
ON	ON	OFF	4800 "
OFF	ON	ON	2400 "
ON	OFF	ON	1800 "
ON	OFF	OFF	1200 "
OFF	ON	OFF	300 "

REMARKS

Δ1 - WHEN N.V.M. IS ABSENT SWITCHES S01 ÷ S12 ARE READ ONLY AT POWER ON.
 Δ2 - WHEN N.V.M. IS PRESENT SWITCHES S05 ÷ S12 ARE VALIDATED PUSHING BUT TON S13 IN READY OR LOCAL STATUS.

001

Honeywell

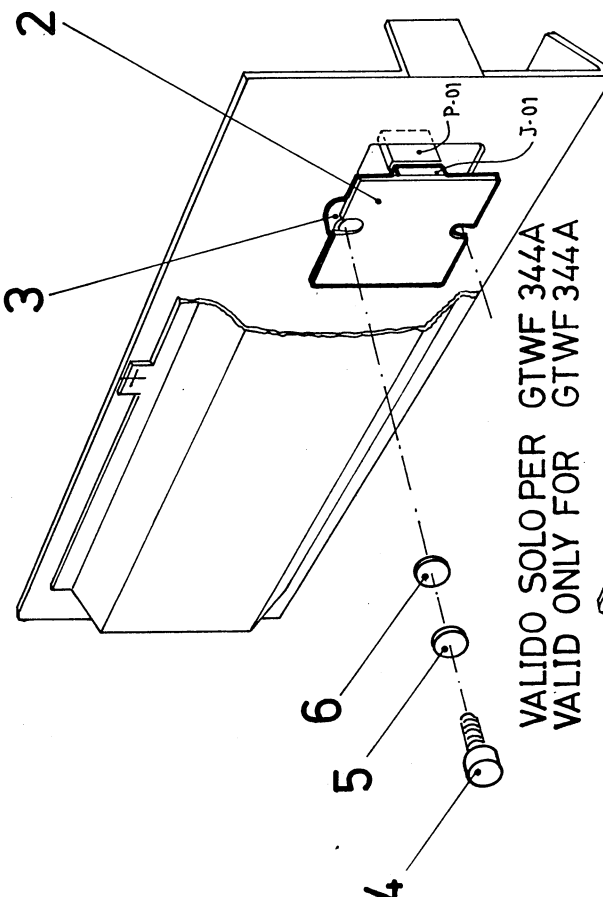
F.T.O DISEGNO B 78123026

PAG. REV 3/F DA DA

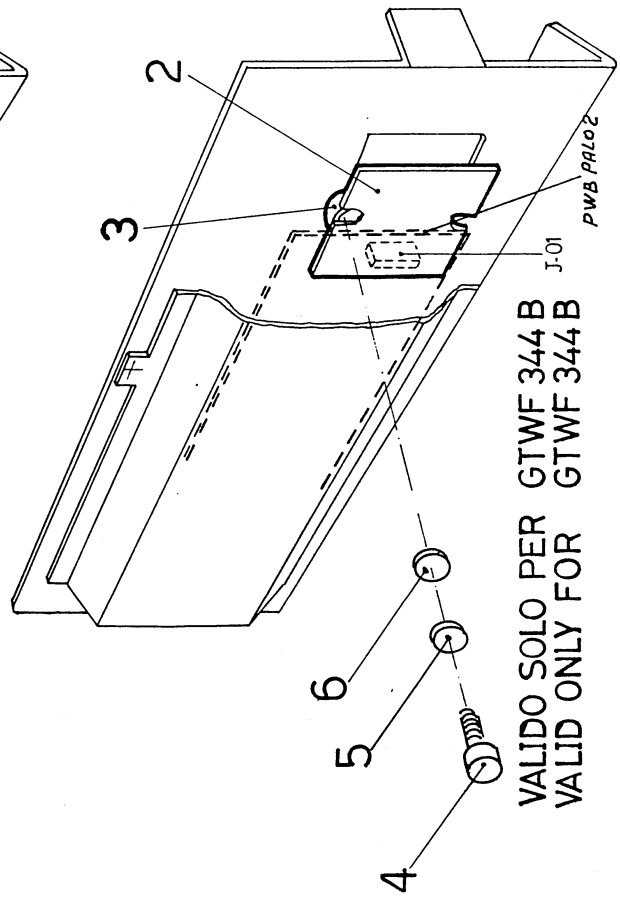
B7811742

REVISIONI

REV.	NUMERO C.O.	DATA			FIRMA
		A.	M.	G.	
AA	ZPGC60519	76	05	20	<i>Brignelli</i>
BA	ZPGC 90906	79	10	05	<i>Bobulolo</i>
CA	ZPGφ 800225	80	03	07	<i>Rignelli</i>



VALIDO SOLO PER GTWF 344A
 VALID ONLY FOR GTWF 344A



VALIDO SOLO PER GTWF 344 B
 VALID ONLY FOR GTWF 344 B

Δ3. APPLY THE LABEL AT POS. 7 ON THE SERIAL (UNIT) TAG LABEL
 SEE DWG. C78126859
 Δ2. PARTS NUMBERED AS LIST X7811741/6/TWF344B
 Δ1. DISPA PWA ASSEMBLY.

NOTES:

Δ3. APPLICARE LA TARCHETTA A POS. 7 SULLA TARGA SERIAL (UNIT) TAG VEDI DIS. C78126859
 Δ2. PARTI NUMERATE SECONDO LISTA X7811741/6/TWF344B
 Δ1. MONTAGGIO PWA DISPA

NOTE:

VALVO INDICAZIONE CONTRARIA
 DIMENSIONI: MILLIMETRI INCH
 TOLLERANZE DIMENS. E DI
 FORMA VEDI:
 QUOTE IN
 PROIEZIONE
 SCALA COO.

MAT.
 TT.
 FIN.
 DISEGNATO 76 MAG 5
 G. LUPERI
 APPROVATO

Honeywell
 Honeywell Information Systems Italia
 LOC. PREGNANA MILANESE, ITALIA

DESCRIZIONE

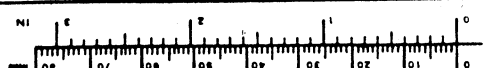
MONT. PWA DISPA

F.TO DISEGNO

B7811742

PAG. REV.

1/1 CA



QUESTO DOCUMENTO CONTIENE INFORMAZIONI DI PROPRIETA' DELLA HONEYWELL APPROVAZIONE SCRITTA DELLA HONEYWELL INFORMATION SYSTEMS ITALIA. USA INTERNO. ONI E QUALSIASI DISTRIBUZIONE A TERZI E' VIETATA SALVO APPROVAZIONE SCRITTA DELLA HONEYWELL INFORMATION SYSTEMS ITALIA.

